

EN 14785
BlmSchV Stufe 2
Regensburger BStV / Aachener BStV / Munchener BStV
ART.15a B-VG / Klimafonds / LRV
4 stelle DM.186



Données techniques de chauffage

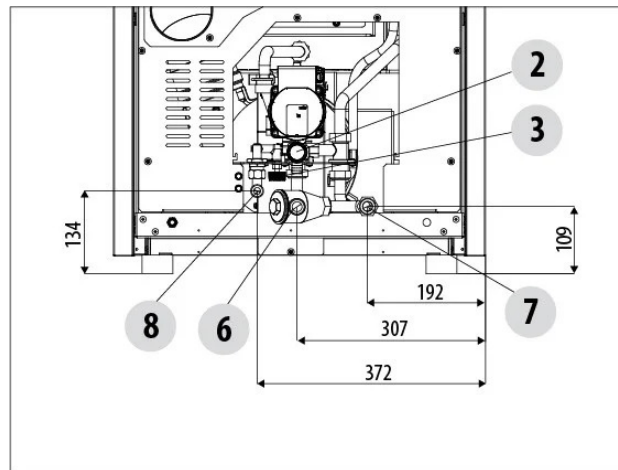
Type d'appareil (étanchéité)	BE
Puissance thermique utile nominale et réduite	28.5 / 7.6 kW
Puissance thermique nominale et réduite à l'eau	27.1 / 6.6 kW
Rendement à la puissance thermique nominale et réduite	93.4 / 94.4 %
Classe énergétique (échelle A++/G)	A+
Indice d'efficacité énergétique	125 %
Efficacité énergétique saisonnière	83 %
Température des fumées à la puissance thermique nominale**	126 °C
Température des fumées à la puissance thermique réduite**	77 °C
CO / PM / OGC / NOx à 13% d'O ₂ à la puissance thermique nominale	123 / 20 / 1 / 106 mg/Nm ³
CO / PM / OGC / NOx à 13% d'O ₂ à la puissance thermique réduite	172 / 27 / 2 / 101 mg/Nm ³
CO ₂ à la puissance thermique nominale et réduite	9.8 / 5.4 %
Contenu en litres de la chaudière	38 l
Pression hydraulique maximale	2.5 bar / 250 kPa
Tirage conseillé à la puissance thermique nominale ****	10 Pa
Tirage minimum à la puissance thermique réduite ****	2 Pa
Masse des fumées à la puissance thermique nominale et réduite	20.7 / 10.1 g/sec
Capacité du réservoir (litres/kg) *	72 l / 47 kg
Type de combustible	Granulés de bois (L)
Dimensions du combustible	Ø6mm L3÷40mm
Consommation horaire à la puissance thermique nominale et réduite *	6.3 / 1.7 kg/h
Autonomie du réservoir à la puissance thermique nominale et réduite*	7 / 28 h
Volume chauffable ***	518 / 814 / 1425 m ³
Diamètre d'entrée de l'air comburant	Ø 80 mm
Section de prise d'air de ventilation	100 cm ²
Diamètre de sortie des fumées	Ø 100 mm
Absorption électrique à la puissance nominale (et à l'allumage)	92 W (max 380 W)
Tension et fréquence d'alimentation	230 Volt / 50 Hz
Poids net de l'appareil	292 kg
Distance minimale au matériau combustible (arrière/côté/en dessous)	150 / 200 / 0 mm
Distance minimale au matériau combustible (avant/plafond)	1000 / 750 mm

* Données pouvant varier selon le combustible utilisé

** Température des gaz de combustion à la sortie de l'appareil, à utiliser dans le calcul de dimensionnement du conduit de cheminée (selon la norme EN 13384-1)

*** Volume chauffable en fonction de la puissance requise par m³ (respectivement 55-35-20 W/m³)

**** Pour les calculs de dimensionnement du conduit (selon EN 13384-1) considérer un tirage minimum de 2 Pa

Raccordement du système hydraulique

A1 = Départ eau de chauffage
A2 = Retour eau de chauffage
A3 = Remplissage système / Entrée eau froide sanitaire
A4 = Vidange système
A5 = Sortie eau chaude sanitaire



Il est fortement recommandé de rincer l'ensemble de l'installation avant de la raccorder afin d'éliminer les résidus et les dépôts. Installer, toujours en amont du poêle, des vannes d'arrêt afin d'isoler celui-ci du système hydraulique s'il est nécessaire de le déplacer pour effectuer l'entretien ordinaire et/ou extraordinaire. Raccorder le poêle en utilisant des tuyaux flexibles afin de ne pas le contraindre excessivement au système et de permettre de légers déplacements.