



CHAUDIÈRE À PELLETS

COMPACT SLIM 15

Traduction des instructions en langue originale



8901305000

INDEX.....	II
INTRODUCTION.....	1
1-MISES EN GARDE ET CONDITIONS DE GARANTIE.....	2
2-INSTRUCTIONS POUR L'INSTALLATION	7
3-DESSINS ET CARACTÉRISTIQUES TECHNIQUES	17
4 - DÉBALLAGE.....	20
5 - MISE EN PLACE	21
6 - DÉMONTAGE DES PANNEAUX	24
7 - RACCORDEMENT HYDRAULIQUE	32
8 - RACCORDEMENT ÉLECTRIQUE	38
9- PREMIER ALLUMAGE.....	40
10 - RUBRIQUES DU MENU ET FONCTIONNEMENT	43
11 - DISPOSITIFS DE SÉCURITÉ ET ALARMES	58
12- ENTRETIEN ET MAINTENANCE.....	62
13 - PANNES/CAUSES/SOLUTIONS	70
14 - SCHÉMA ÉLECTRIQUE.....	73

INTRODUCTION

Cher Client,

nos chaudières sont conçues et fabriquées conformément à la norme européenne de référence EN 303-5 (chaudières pour combustibles solides à chargement manuel automatique). Elles respectent également les conditions essentielles de la Directive 2006/95/CE (Basse Tension) et de la Directive 2004/108/CE (Compatibilité Électromagnétique).

Nous vous suggérons de lire attentivement les consignes contenues dans le présent manuel pour que vous puissiez obtenir les meilleures performances.

Le présent manuel d'installation et d'utilisation constitue une partie intégrante du produit : s'assurer qu'il accompagne toujours l'appareil, même en cas de cession à un autre propriétaire. En cas de perte, demander un exemplaire au service technique local ou le télécharger directement sur le site web de l'entreprise.

Tous les règlements locaux, y compris ceux qui se reportent aux normes nationales et européennes, doivent être respectés au moment de l'installation de l'appareil.

En Italie, sur les installations des systèmes à biomasse inférieurs à 35 KW, le Décret Ministériel de référence est le 37/08 et chaque installateur qualifié en possession des exigences nécessaires, doit remettre le certificat de conformité du système installé.

RÉVISIONS DE LA PUBLICATION

Le contenu de ce manuel, de nature strictement technique, appartient à l'entreprise MCZ Group Spa.





Aucune partie de ce manuel ne peut être traduite dans une autre langue et/ou adaptée et/ou reproduite même de façon partielle sous une autre forme et/ou par un moyen mécanique, électronique, par des photocopies, des enregistrements ou autre, sans une autorisation préalable écrite de la part de MCZ Group Spa.

A tout moment, l'entreprise se réserve le droit de modifier éventuellement le produit sans donner de préavis. La société propriétaire protège ses droits aux termes de la loi.

SOIN DU MANUEL ET COMMENT LE CONSULTER

- Prenez soin de ce manuel et conservez-le dans un endroit qui soit facilement et rapidement accessible.
- Si ce manuel est perdu ou détruit, demander un autre exemplaire à votre revendeur ou bien directement au Service d'assistance technique autorisé. Il est également possible de le télécharger sur le site web de l'entreprise.
- Le "**texte en gras**" requiert une attention toute particulière de la part du lecteur.
- "*Le texte en italique*" est utilisé pour attirer votre attention sur d'autres paragraphes du présent manuel ou pour apporter d'éventuels éclaircissements supplémentaires.
- La "Remarque" fournit des informations supplémentaires sur le sujet au lecteur.

SYMBOLES PRÉSENTS DANS LE MANUEL

	ATTENTION : lire attentivement et comprendre le message auquel il se réfère puisque la non observation des prescriptions peut provoquer de sérieux dommages au produit et compromettre la sécurité des usagers.
	INFORMATIONS : une non observation des prescriptions compromettra l'utilisation du produit.
	SÉQUENCES DES OPÉRATIONS : séquence de boutons à appuyer pour accéder au menu ou effectuer des réglages.
	MANUEL consulter avec attention ce manuel ou les instructions relatives.



MISES EN GARDE POUR LA SÉCURITÉ

- **L'installation, le branchement électrique, la vérification du fonctionnement et la maintenance doivent être effectués exclusivement par un personnel qualifié et autorisé.**
- **Installer le produit selon toutes les lois locales, nationales et selon les Normes en vigueur à l'endroit, dans la région ou le pays de son installation.**
- Utiliser exclusivement le combustible recommandé par le producteur. Le produit ne doit pas être utilisé comme un incinérateur. Interdiction absolue d'utiliser des combustibles liquides.
- Ne pas mettre de combustibles autres que les pellets de bois dans le réservoir.
- Pour utiliser correctement le produit et les appareils électroniques raccordés et pour prévenir les accidents, respecter toujours les indications présentes dans le présent manuel.
- Avant de commencer toute opération, l'utilisateur, ou quiconque, sur le point d'utiliser le produit devra avoir lu et compris l'ensemble de ce manuel d'installation et d'utilisation. Des erreurs et de mauvaises configurations peuvent provoquer des situations de danger et/ou de fonctionnement irrégulier.
- Ne pas utiliser le produit comme si c'était une échelle ou une structure d'appui.
- Ne pas mettre de linge à sécher sur le produit. Les étendoirs à linge ou les produits similaires éventuels doivent être placés à une distance appropriée du produit. **Risque d'incendie.**
- *Toute responsabilité pour une utilisation incorrecte du produit est entièrement à la charge de l'utilisateur et dégage le fabricant de toute responsabilité civile et pénale.*
- Tout type de manipulation ou de substitution non autorisée de parties non originales du produit peut être dangereux pour la sécurité de l'opérateur et dégage l'entreprise de toute responsabilité civile et pénale.
- Une grande partie des surfaces du produit sont très chaudes (porte, poignée, vitre, tubes de sortie fumées, etc.). **Il faut donc éviter d'entrer en contact avec ces parties si vous ne portez pas les vêtements de protection adéquats ou des moyens appropriés, comme par exemple des gants de protection thermique.**
- **Il est interdit de faire fonctionner le produit avec la porte ouverte.**
- Le produit doit être raccordé électriquement à une installation munie d'un système de mise à la terre efficace.
- Éteindre le produit en cas de panne ou de mauvais fonctionnement.
- Ne pas laver le produit à l'eau. L'eau pourrait pénétrer à l'intérieur de l'unité et endommager les isolations électriques, en provoquant des chocs électriques.
- Installer le produit dans des pièces qui ne sont pas à risque d'incendie et qui sont équipées de tous les services telles que les alimentations (air et électriques) et des évacuations pour les fumées.
- En cas d'incendie de la cheminée, éteindre le produit, le débrancher du réseau et ne jamais ouvrir la porte. Ensuite, appeler les autorités compétentes.
- En cas de défaillance du système d'allumage, ne pas forcer l'allumage en utilisant des matériaux inflammables.
- Les opérations d'entretien extraordinaire doivent être effectuées uniquement par un personnel autorisé et qualifié.
- Évaluer les conditions statiques du plan sur lequel le poids du produit gravitera et prévoir une isolation correcte s'il est construit avec un matériau inflammable.

1-MISES EN GARDE ET CONDITIONS DE GARANTIE

INFORMATIONS :

pour tout type de problème, veuillez vous adresser au revendeur ou au personnel qualifié et autorisé par l'entreprise.

- Il faut utiliser exclusivement le combustible préconisé par le producteur.
- Contrôler et nettoyer périodiquement les conduits d'évacuation des fumées (raccord à la cheminée).
- Laisser toujours le couvercle du réservoir du combustible fermé.
- Conserver soigneusement ce manuel d'installation et d'utilisation puisqu'il doit accompagner le produit toute sa vie durant. Si jamais il devait être vendu ou transféré à un autre utilisateur, toujours s'assurer que le manuel accompagne le produit.

UTILISATION PRÉVUE

Le produit, qui fonctionne exclusivement avec des pellets de bois, doit être installé à l'intérieur des pièces.

CONDITIONS DE GARANTIE

L'entreprise garantit le produit, à l'**exception des éléments sujets à l'usure normale** énumérés ci-dessous, pour la durée de **2 (deux) ans** à compter de la date d'achat qui doit être confirmée par :

- un document probant (facture ou ticket de caisse) qui reporte le nom du vendeur et la date à laquelle la vente a été effectuée ;
- le renvoi du certificat de garantie rempli dans les 8 jours à compter de l'achat.

De plus, pour que la garantie soit valable et que l'acheteur puisse en bénéficier, l'installation de façon professionnelle et la mise en marche de l'appareil doivent être effectuées exclusivement par un personnel qualifié qui, dans les cas prévus, devra remettre une déclaration de conformité du système et du bon fonctionnement du produit, à l'utilisateur.

Il est conseillé d'effectuer le test fonctionnel du produit avant de terminer les finitions relatives.

Les installations qui ne répondent pas aux normes en vigueur, ainsi que l'usage impropre et l'omission de l'entretien comme prévu par le fabricant, annulent la garantie du produit.

La garantie est valable à condition que les indications et les mises en garde contenues dans le manuel d'utilisation et d'entretien qui accompagne l'appareil pour permettre l'utilisation la plus correcte, soient respectées.

Le remplacement de l'ensemble de l'appareil ou la réparation d'un de ses composants ne prolongent pas la durée de la garantie qui reste inchangée.

La garantie couvre gratuitement le remplacement ou la réparation **des pièces reconnues comme défectueuses à l'origine en raison de vices de fabrication.**

En cas de manifestation d'un défaut, l'acheteur devra conserver le certificat de garantie et l'exhiber au Centre d'assistance technique avec le document délivré lors de l'achat pour bénéficier de la garantie.

1-MISES EN GARDE ET CONDITIONS DE GARANTIE

EXCLUSIONS

Sont exclus de la présente garantie tous les dysfonctionnements et/ou dommages à l'appareil dus aux causes suivantes :

- dommages causés par le transport et/ou la manutention
- toutes les pièces défectueuses à cause d'un usage négligé, d'un entretien erroné, d'une installation non conforme à ce qui a été spécifié par le producteur (toujours se reporter au manuel d'installation et d'utilisation fourni avec l'appareil)
- dimensionnement erroné par rapport à l'usage ou défauts d'installation ou bien omission de l'adoption des mesures nécessaires afin de garantir l'exécution de façon professionnelle.
- surchauffe impropre de l'appareil, à savoir utilisation de combustibles non conformes aux types et aux quantités indiqués sur les consignes fournies
- dommages supplémentaires causés par des interventions erronées de l'utilisateur en essayant de remédier à la défaillance initiale.
- aggravation des dommages causée par une utilisation ultérieure de l'appareil de la part de l'utilisateur après la manifestation du défaut
- éventuelles corrosions, incrustations ou ruptures provoquées par des courants vagabonds, de la condensation, de l'eau agressive ou acide, des traitements détartrants effectués de façon impropre, un manque d'eau, des dépôts de boue ou de calcaire
- manque d'efficacité des cheminées, des conduits de fumée ou des pièces de l'installation dont l'appareil dépend
- dommages dus aux altérations exécutées sur l'appareil, agents atmosphériques, calamités naturelles, actes de vandalisme, décharges électriques, incendies.
- défauts de l'installation électrique et/ou hydraulique.

Sont également exclues de la présente garantie :

- les parties sujettes à l'usure normale telles que les joints d'étanchéité, les vitres, les revêtements et les grilles en fonte, les pièces peintes, les poignées et les câbles électriques, les ampoules, les voyants lumineux, les boutons rotatifs, toutes les parties amovibles du foyer.
- Les variations chromatiques des parties peintes.
- les travaux de maçonnerie
- les parties de l'installation non fournies par le producteur

Toute intervention technique sur le produit pour l'élimination des défauts susmentionnés et des dommages conséquents devra donc être convenue avec le Centre d'assistance technique qui se réserve d'accepter ou pas le travail correspondant, et qui, quoi qu'il en soit, ne sera pas effectuée à titre de garantie mais d'assistance technique à fournir aux conditions éventuellement et spécifiquement convenues et selon les tarifs en vigueur pour les travaux à effectuer.

Les frais qui pourraient s'avérer nécessaires pour remédier à ses interventions techniques erronées, à ses manipulations ou, dans tous les cas, à des facteurs de détérioration pour l'appareil qui ne sont pas attribuables à des défauts d'origine seront à la charge de l'utilisateur.

Sous réserve des limites imposées par les lois ou les règlements, toute garantie de confinement de la pollution atmosphérique et acoustique reste également exclue.

L'entreprise décline toute responsabilité en cas de dommages éventuels pouvant, directement ou indirectement, toucher des personnes, des objets ou des animaux, qui résultent d'une non observation de toutes les prescriptions indiquées dans le mode d'emploi et qui concernant notamment les mises en garde en matière de l'installation, de l'utilisation et de l'entretien de l'appareil.

1-MISES EN GARDE ET CONDITIONS DE GARANTIE

PIÈCES DE RECHANGE

En cas de dysfonctionnement du produit, s'adresser au revendeur qui se chargera de renvoyer votre appel au service d'assistance technique.

Utiliser exclusivement les pièces de rechange originales. Le revendeur ou le centre d'assistance peut vous fournir toutes les indications utiles pour les pièces de rechange.

Il est recommandé de ne pas attendre que les composants soient usés avant de penser à les remplacer ; il est utile d'effectuer les contrôles périodiques d'entretien.



L'entreprise décline toute responsabilité si le produit et tout autre accessoire sont utilisés de manière incorrecte ou modifiés sans autorisation.

Pour tout remplacement, utiliser uniquement les pièces de rechange d'origine.

MISES EN GARDE POUR L'ÉLIMINATION CORRECTE DU PRODUIT.

La démolition et l'élimination du produit sont à la charge et sous la responsabilité du propriétaire qui devra agir conformément aux lois en vigueur dans son pays en matière de sécurité, de respect et de protection de l'environnement.

À la fin de sa vie utile, le produit ne doit pas être éliminé avec les déchets urbains.

Il peut être confié aux centres de tri sélectif mis à disposition par les administrations municipales, ou bien aux revendeurs qui fournissent ce service.

Éliminer séparément le produit permet d'éviter des conséquences négatives possibles sur l'environnement et sur la santé liées à une élimination inappropriée et permet de récupérer les matériaux dont il est composé afin d'effectuer une importante économie d'énergie et de ressources.

1-MISES EN GARDE ET CONDITIONS DE GARANTIE

NORMES POUR L'INSTALLATION :

le produit est une chaudière prévue pour fonctionner aux pellets de bois.

Vous trouverez ci-dessous quelques normes européennes de référence pour l'installation du produit :

EN 303-5:2012 : chaudières pour combustibles solides, à alimentation manuelle ou automatique, puissance thermique nominale 500 kW - Terminologie, conditions, essais et marquages.

EN 12828 Conception des installations de chauffage.

Dispositifs électriques utilisateurs à tension nominale non supérieurs à 1000 V en courant alternatif et à 1500 V en courant continu.

EN 1443 Norme générale cheminées

EN 1856-1 conduits de fumée métalliques

EN 1856-2 canaux de fumée métalliques

EN 1457 cheminées - Conduits internes en terre cuite/céramique

EN 13384-1 Cheminées - Méthodes de calcul thermique et fluide dynamique - Partie 1 : cheminées asservies à un seul appareil

Vous trouverez ci-après quelques normes de référence pour l'Italie :

UNI 10683:2012 Générateurs de chaleur alimentés au bois ou autres biocombustibles solides - Inspection, installation, contrôle et maintenance (pour puissance thermochimique au foyer inférieure à 35kW)

UNI/TS 11278 norme technique générale pour le choix du canal de fumée/conduit de fumée

UNI 10847:2000 Installations de fumée simples pour générateurs alimentés avec des combustibles liquides et solides - Maintenance et contrôle - Lignes de conduite et procédures

UNI 8065 traitement des eaux dans les installations civiles.

UNI 9182 Installations d'alimentation et de distribution d'eau froide et chaude (sanitaire).

La procédure d'installation requiert le schéma pour le dispositif de chauffage, préparé selon les normes et les consignes locales en vigueur.

Dans tous les cas, respecter :

pour l'installation de chauffage

les pré-requis locaux pour le raccordement à la cheminée.

les pré-requis locaux pour les normes anti-incendie.

Pour les parties électriques - **EN 60335 « Sécurité des appareils électriques à usage domestique et similaire »**

Partie 1 – Pré-requis généraux

Partie 2 - Normes particulières pour les appareils dotés de brûleurs à gaz, gasoil et combustible solide équipés de branchements électriques.

2-INSTRUCTIONS POUR L'INSTALLATION

Les indications contenues dans ce chapitre font explicitement référence à la norme italienne d'installation UNI 10683. Dans tous les cas, respecter toujours les normes en vigueur dans le pays d'installation.

LES PELLETS

Les pellets sont issus du tréfilage de sciure produite lors de l'usinage du bois naturel séché (sans vernis). Le caractère compact du matériel est garanti par la lignine contenue dans le bois même qui permet la production des pellets sans utiliser de colle ni de liants.

Le marché offre différents types de pellets ayant des caractéristiques qui varient en fonction des mélanges de bois utilisés. Le diamètre le plus répandu sur le marché est de 6 mm (il existe également un diamètre de 8 mm) avec une longueur comprise entre 5 et 30 mm. Les pellets de bonne qualité ont une densité qui varie de 600 à plus de 750 kg/ m³ avec un contenu d'eau qui se maintient entre 5 % et 8 % de leur poids.

C'est non seulement un combustible écologique, puisque l'on exploite au maximum les résidus de bois en obtenant une combustion plus propre que celle produite avec des combustibles fossiles, mais les pellets présentent aussi des avantages techniques.

Alors qu'un bon bois a un pouvoir calorifique de 4,4 kW/kg (15 % d'humidité après environ 18 mois de séchage), celui des pellets est de 4,9 kW/kg environ. Pour garantir une bonne combustion, il est nécessaire que les pellets soient conservés dans un endroit à l'abri de l'humidité et de la saleté. Les pellets sont en général fournis en sacs de 15 kg ; le stockage est donc très pratique.

Les pellets de bonne qualité garantissent une combustion correcte en réduisant les émissions nocives dans l'environnement.

SAC DE COMBUSTIBLE DE 15 Kg



Plus le combustible est de mauvaise qualité et plus l'intérieur du brasier et de la chambre de combustion auront besoin d'être nettoyés souvent.

Les principales certifications de qualité pour les pellets qui existent sur le marché européen permettent de garantir que le combustible rentre dans la classe A1/A2 selon la norme EN14961-2. Les certifications suivantes **ENPlus**, **DINplus**, **Ö-Norm M7135**, sont des exemples qui garantissent notamment le respect des caractéristiques suivantes :

- pouvoir calorifique : 4,6 ÷ 5,3 kWh/kg.
- Contenu eau : ≤ 10 % du poids.
- Pourcentage de cendres : max 1,5 % du poids.
- Diamètre : 6±1/8±1 mm.
- Longueur : ≤ 40 mm.
- Contenu : 100 % bois non traité et sans aucun ajout de substances liantes (pourcentage d'écorce max 5 %).
- Emballage : sacs réalisés dans un matériau éco-compatible ou biodégradable.



Pour ses produits, l'entreprise conseille vivement d'employer un combustible certifié (ENPlus, DINplus, Ö-Norm M7135).

L'utilisation de pellets de mauvaise qualité ou non conformes avec ce qui est indiqué précédemment compromet le fonctionnement de votre produit et peut, par conséquent, entraîner la déchéance de la garantie et de la responsabilité sur le produit.

2-INSTRUCTIONS POUR L'INSTALLATION

PRÉCAUTIONS POUR L'INSTALLATION



IMPORTANT!

L'installation et le montage du produit doivent être effectués par un personnel qualifié.

L'installation du produit doit être faite dans un endroit approprié pour permettre les opérations normales d'ouverture et d'entretien ordinaire.

La pièce doit être :

- conforme pour un fonctionnement correct de l'appareil.
- Pourvue d'un système d'évacuation des fumées approprié.
- Dotée d'une ventilation de l'extérieur adéquate.
- Pourvue d'une alimentation électrique 230V 50Hz avec une installation de mise à la terre conforme CE.



IMPORTANT!

Le produit doit être raccordé à une cheminée qui puisse évacuer les fumées à l'endroit le plus haut de l'habitation. La cheminée doit être dimensionnée de manière opportune, isolée et équipée d'un système de collecte de la condensation qui pourrait se former à cause du rendement élevé de l'appareil et des basses températures de sortie des fumées conséquentes.

La cheminée doit être conforme aux normes en vigueur.

Avant de positionner le produit, réaliser le trou pour le passage de l'évacuation des fumées et le trou pour la prise d'air externe.

L'ENVIRONNEMENT DE FONCTIONNEMENT

La chaudière doit être installée dans un local à l'abri des intempéries.

Le plan d'appui et/ou les points de soutien doivent avoir une capacité portante adaptée pour supporter le poids d'ensemble de l'appareil, des accessoires et des revêtements.

Pour un bon fonctionnement, il est conseillé d'éloigner la chaudière des murs et/ou des meubles éventuels, de prévoir un vide d'air minimum afin de permettre une aération efficace de l'appareil. Le produit doit être installé dans un endroit aux dimensions adéquates pour permettre d'effectuer les opérations normales d'utilisation et de maintenance.

Le volume de la pièce ne doit pas être inférieur à 15 m³.

Il est obligatoire de prévoir une prise d'air extérieure adéquate qui permette l'apport de l'air comburant nécessaire au fonctionnement correct du produit.

Les ouvertures de prise d'air doivent être réalisées de façon à ce qu'elles ne peuvent être obstruées, en aucune façon.

Prévoir une protection au moyen de grilles, de grillages métalliques, etc. sans en réduire la section utile nette.



Se rappeler que les grilles d'aération reportent toujours la section utile en cm² sur l'un des côtés. Dans le choix de la grille et de la taille du trou, vérifier que la section utile de la grille soit supérieure ou égale à la section requise pour le fonctionnement du produit.

L'afflux de l'air entre l'extérieur et le local d'installation peut se produire par voie directe, au moyen d'une ouverture sur une paroi extérieure de la pièce ; ou par voie indirecte, au moyen du prélèvement de l'air en provenance des pièces contiguës et communicantes de façon permanente avec la pièce d'installation. Les chambres à coucher, les salles de bains, les garages et en général les locaux à risque d'incendie ne doivent pas faire partie des pièces contiguës.

Dans le cas des canalisations allant jusqu'à 3 m, augmenter la section de 5 % environ tandis que pour des mesures supérieures, l'augmenter de 15 %.



IMPORTANT!

L'afflux de l'air peut être obtenu aussi par une pièce adjacente à celle d'installation à condition que ce flux puisse avoir lieu librement à travers des ouvertures permanentes communicantes avec l'extérieur ; il faut éviter les chambres à coucher, les salles de bains, les garages et en général les locaux à risque d'incendie.

2-INSTRUCTIONS POUR L'INSTALLATION

MISE EN PLACE ET LIMITES

En cas d'installation simultanée avec d'autres appareils de chauffage, prévoir les prises d'air correctes (selon l'indication de chaque produit) pour chacun d'entre eux.



L'installation du produit n'est pas autorisée :

- dans des pièces où il y a des appareils à combustible liquide au fonctionnement continu ou discontinu qui prélèvent l'air comburant dans la pièce où ils sont installés, ou encore ;
- dans celles où il y a des appareils à gaz du type B destinés au chauffage des pièces, avec ou sans production d'eau chaude sanitaire et dans les pièces adjacentes et communicantes, ou encore ;
- dans tous les cas, dans les pièces où la dépression, mesurée durant le fonctionnement de la chaudière, entre environnement externe et interne est supérieure à 4 Pa.

Il est interdit de placer le produit dans des pièces utilisées comme chambres à coucher, salles de bains, garages, et en général dans des locaux à risque d'incendie.

PIÈCE DE LA CHAUDIÈRE

Vérifier que la pièce possède les pré-requis et les caractéristiques qui répondent aux normes en vigueur. Il est également nécessaire que dans la pièce afflue autant d'air qu'il n'en est demandé pour une combustion régulière. Il faut donc effectuer des ouvertures dans les parois de la pièce qui répondent aux critères suivants :

- section libre d'au moins 6 cm² par kW (859,64 kcal/h). section d'ouverture minimale non inférieure à 100 cm². La section peut être calculée à l'aide de la relation suivante :
$$S = K * Q \geq 100 \text{ cm}^2$$
où « S » est exprimé en cm², « Q » en kW, « K » = 6 cm²/kW
- L'ouverture doit être située en bas d'un mur externe, de préférence opposé à celui où se trouve l'évacuation des gaz brûlés.



Il n'est pas possible de stocker des objets et des éléments sensibles à la chaleur ou inflammables en contact avec le produit ; tenir dans tous les cas ces objets à une distance frontale minimale de 80 cm du point d'encombrement le plus externe du produit.

2-INSTRUCTIONS POUR L'INSTALLATION

PRÉAMBULE

Le présent chapitre « Conduit de fumée » a été rédigé en référence aux prescriptions des normes européennes (EN13384 - EN1443 - EN1856 - EN1457).

Il fournit quelques indications quant à la réalisation correcte du conduit de fumée mais il ne peut en aucun cas être considéré comme un élément de remplacement des normes en vigueur, que le constructeur qualifié doit posséder. Vérifier auprès des autorités locales s'il y a des mesures de restrictions qui concernent la prise d'air comburant, le système d'évacuation des fumées y compris le conduit de fumée et le terminal de cheminée.

L'Entreprise décline toute responsabilité concernant le mauvais fonctionnement du produit s'il est attribuable à l'utilisation du conduit de fumée mal dimensionné qui ne répond pas aux normes en vigueur.

CONDUIT DE FUMÉE

Faire vérifier l'efficacité du conduit de fumée par un technicien autorisé.

Le conduit de fumée ou cheminée a une grande importance pour le fonctionnement régulier d'un appareil de chauffage à combustibles solides à tirage forcé, vu que les chaudières à rendement élevé ont des fumées plus froides avec un tirage inférieur conséquent et qu'il est possible que de la condensation se forme.

Il est donc essentiel que le conduit de fumée soit fabriqué de façon professionnelle et qu'il soit toujours conservé dans un état d'efficacité parfaite.

Un conduit de fumée qui dessert un appareil à pellets/bois doit être au moins de catégorie T400 (ou plus si l'appareil le requiert) et résistant au feu de suie. L'évacuation des fumées doit s'effectuer sur un conduit de fumée individuel avec des tubes en acier isolés (A) ou sur un conduit de fumée existant et conforme à l'utilisation prévue (B).

Un simple puits de lumière en ciment doit être entubé de manière appropriée. Dans les deux solutions, prévoir un bouchon d'inspection (AT) et/ou un volet d'inspection (AP) ainsi qu'un dispositif de collecte approprié pour la condensation éventuelle - FIG. 1.

Il est interdit de raccorder plusieurs appareils à bois/pellets ou de tout autre type (hottes...) au même conduit de fumée.

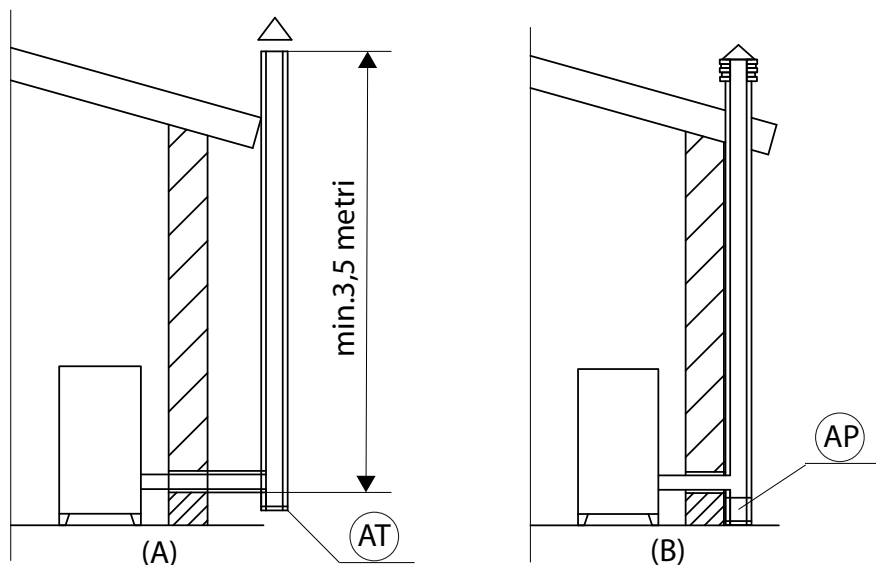


FIGURE 1 - CONDUIT DE FUMÉE

2-INSTRUCTIONS POUR L'INSTALLATION

CARACTÉRISTIQUES TECHNIQUES

Le conduit de fumée qui dessert un appareil à pellets/bois doit répondre aux conditions suivantes :

- être réalisé avec des matériaux appropriés pour résister au cours du temps aux sollicitations mécaniques, à la chaleur, à l'action des produits de la combustion et de leurs condensations.
- être réalisé avec des matériaux imperméables aux fumées, à la condensation, thermiquement isolés et adaptés pour résister dans le temps aux sollicitations mécaniques
- avoir un tracé vertical avec des déviations de l'axe inférieures ou égales à 45° et sans étranglements.
- être adapté aux conditions spécifiques de fonctionnement du produit et pourvu du marquage CE (EN1856-1, EN1443).
- Il doit être correctement dimensionné pour répondre aux exigences de tirage/élimination des fumées nécessaire au fonctionnement normal du produit (EN13384-1).
- Il doit être correctement isolé à l'extérieur pour éviter des phénomènes de condensation et réduire l'effet du refroidissement des fumées.
- Il doit être au moins de catégorie T400 (ou plus si l'appareil le requiert) et résistant au feu de suie.

Il est notamment recommandé de vérifier dans les données de la plaque du conduit de fumées (conformément aux normes EN1856-1, EN1443) les distances de sécurité qui doivent être respectées en présence ou traversée de matières combustibles et le type de matériau isolant à employer. Ces consignes doivent toujours être rigoureusement respectées pour éviter de graves dommages à la santé des personnes et à l'intégrité de l'habitation.

L'embouchure de la cheminée doit être située dans la pièce où l'appareil est installé, ou, tout au plus, dans la pièce adjacente et elle doit avoir une chambre de collecte de la suie et de la condensation en-dessous de l'embouchure, accessible par un volet métallique étanche.

L'évacuation des fumées doit s'effectuer sur un conduit de fumée individuel (voir fig.3) avec des tubes en acier isolés (A) ou sur un conduit de fumée existant et conforme à l'utilisation prévue (B). Un simple puits de lumière en ciment doit être entubé correctement. Dans les deux solutions, prévoir un bouchon d'inspection (AT) et/ou un volet d'inspection (AP) ainsi qu'un dispositif de collecte approprié pour la condensation éventuelle.

Il est interdit de raccorder plusieurs appareils à bois/pellets ou de tout autre type (hottes...) au même conduit de fumée.

TOIT PLAN

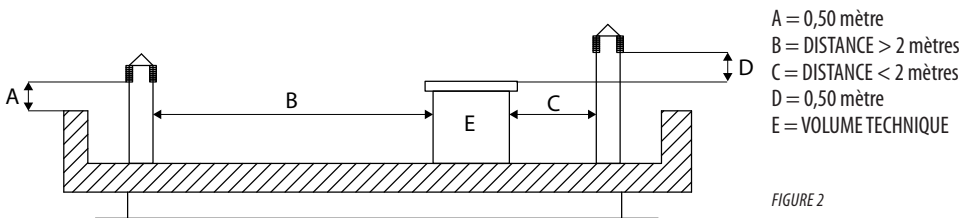


FIGURE 2

TOIT À 15°

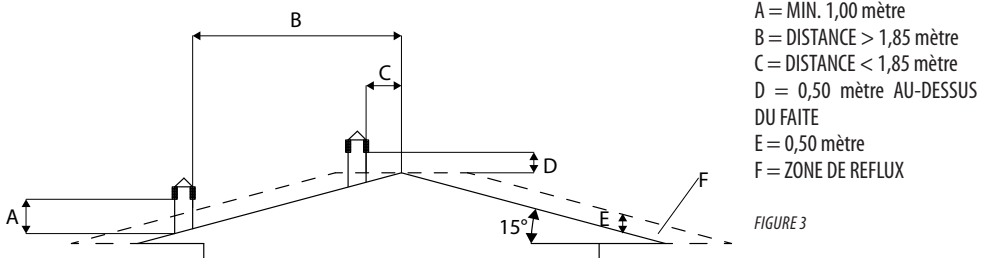


FIGURE 3

2-INSTRUCTIONS POUR L'INSTALLATION

TOIT À 30°

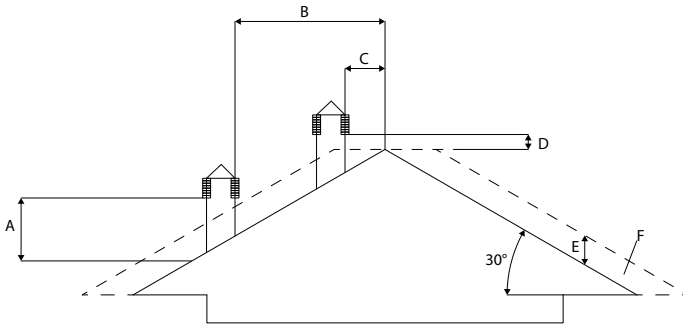


FIGURE 4

A = MIN. 1,30 mètre
B = DISTANCE > 1,50 mètre
C = DISTANCE < 1,50 mètre
D = 0,50 mètre AU-DESSUS
DU FAITE
E = 0,80 mètre
F = ZONE DE REFLUX

TOIT À 45°

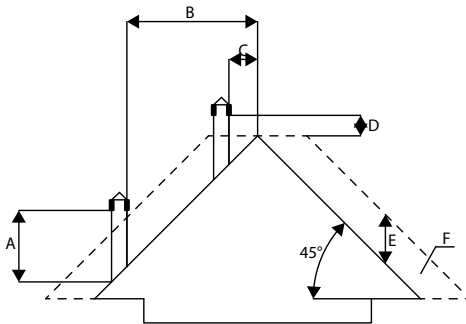


FIGURE 5

A = MIN. 2,00 mètres
B = DISTANCE > 1,30 mètre
C = DISTANCE < 1,30 mètre
D = 0,50 mètre AU-DESSUS
DU FAITE
E = 1,50 mètre
F = ZONE DE REFLUX

TOIT À 60°

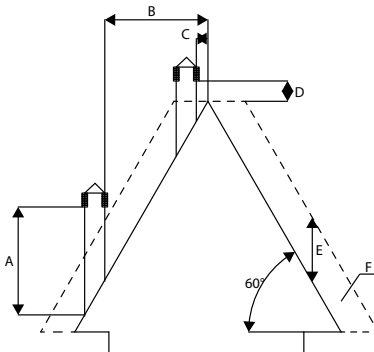


FIGURE 6

A = MIN. 2,60 mètres
B = DISTANCE > 1,20 mètre
C = DISTANCE < 1,20 mètre
D = 0,50 mètre AU-DESSUS
DU FAITE
A = 2,10 mètres
F = ZONE DE REFLUX

2-INSTRUCTIONS POUR L'INSTALLATION

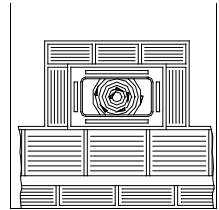
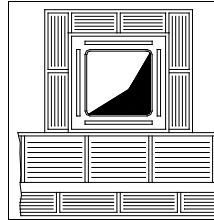
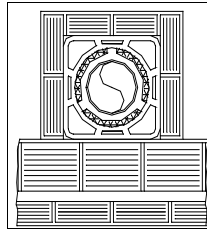
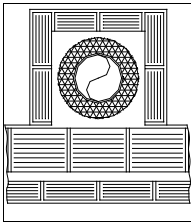
DIMENSIONNEMENT

La dépression (tirage) d'un conduit de fumée dépend aussi de sa hauteur. Vérifier la dépression avec les valeurs indiquées dans les caractéristiques techniques. La hauteur minimale de la cheminée est de 3,5 mètres.

La section interne du conduit de fumée peut être ronde (c'est la meilleure), carrée ou rectangulaire (le rapport entre les côtés internes doit être $\leq 1,5$) avec les côtés raccordés avec un rayon minimum de 20 mm. Les dimensions de la section doivent être de **Ø100 mm minimum**.

Les sections/longueurs des cheminées reportées dans le tableau des données techniques sont des indications pour une installation correcte. D'éventuelles configurations alternatives devront être correctement dimensionnées selon la méthode générale de calcul de l'UNI EN 13384-1 ou d'autres méthodes dont l'efficacité a été prouvée.

Vous trouverez ci-dessous quelques exemples de conduits de fumée présents sur le marché :



Cheminée en acier AISI 316 à double chambre isolée avec de la fibre céramique ou produit équivalent résistant à 400°C.

Cheminée en matériau réfractaire à double chambre isolée et gaine extérieure en béton allégé avec matériau alvéolaire type argile.

Cheminée traditionnelle en argile section carrée avec entretoises insérées vides isolantes.

Éviter les cheminées à section interne rectangulaire où le rapport entre le côté le plus long et le plus court serait supérieur à 1,5 (par ex. 20x40 ou 15x30).

EXCELLENTE

BONNE

MÉDIOCRE

MAUVAISE

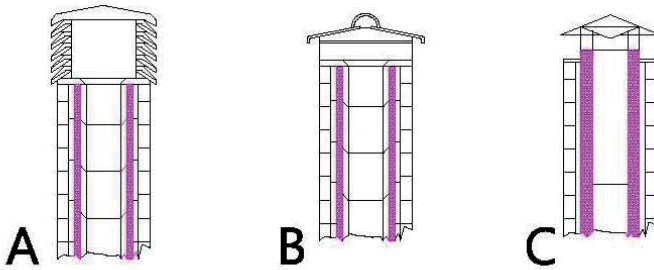
2-INSTRUCTIONS POUR L'INSTALLATION

MAINTENANCE

Le conduit de fumée doit toujours être propre, car les dépôts de suie ou d'huile non brûlés réduisent la section et bloquent le tirage en compromettant le bon fonctionnement de la chaudière et, s'ils sont présents en grandes quantités, ils peuvent s'incendier. Il est obligatoire de faire nettoyer et contrôler le conduit de fumée et le terminal de cheminée par un ramoneur qualifié au moins une fois par an. Après le contrôle/la maintenance, se faire remettre une déclaration écrite confirmant que l'installation fonctionne en toute sécurité. L'omission de l'entretien compromet la sécurité.

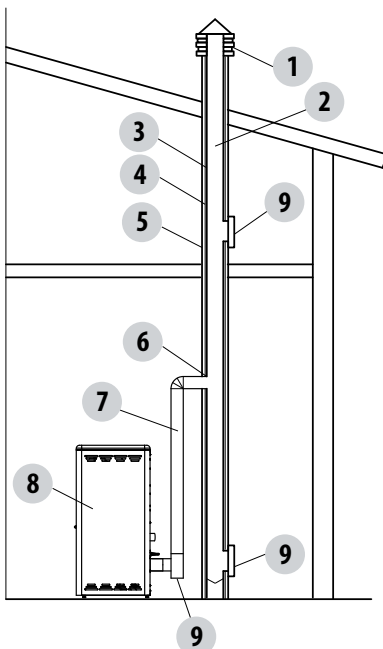
TERMINAL DE CHEMINÉE

Le terminal de cheminée est un élément déterminant pour le bon fonctionnement de l'appareil de chauffage ; il est conseillé d'utiliser un terminal de type pare-vent (A) voir Figure 7.



L'aire des ouvertures pour l'évacuation des fumées doit correspondre au moins au double de la section du conduit de fumée/système entubé et elle doit être conformée de façon à ce qu'en cas de vent aussi, l'évacuation des fumées soit garantie. Elle doit empêcher l'entrée de la pluie, de la neige et des animaux éventuels. Le niveau de l'évacuation dans l'atmosphère doit se trouver en dehors de la zone de reflux créée par la conformation de la toiture ou des obstacles éventuels qui se trouvent à proximité (voir Figure 2-3-4-5-6).

FIGURE 7



LÉGENDE :

- (1) TERMINAL DE CHEMINÉE
- (2) VOIE D'ÉJECTION
- (3) CONDUIT DE FUMÉE
- (4) ISOLATION THERMIQUE
- (5) PAROI EXTÉRIEURE
- (6) RACCORD DE LA CHEMINÉE
- (7) CANAL DE FUMÉE
- (8) GÉNÉRATEUR DE CHAUFFEUR
- (9) VOLET D'INSPECTION

FIGURE 8

2-INSTRUCTIONS POUR L'INSTALLATION

COMPOSANTS DE LA CHEMINÉE RACCORDEMENT AU CONDUIT DE FUMÉE

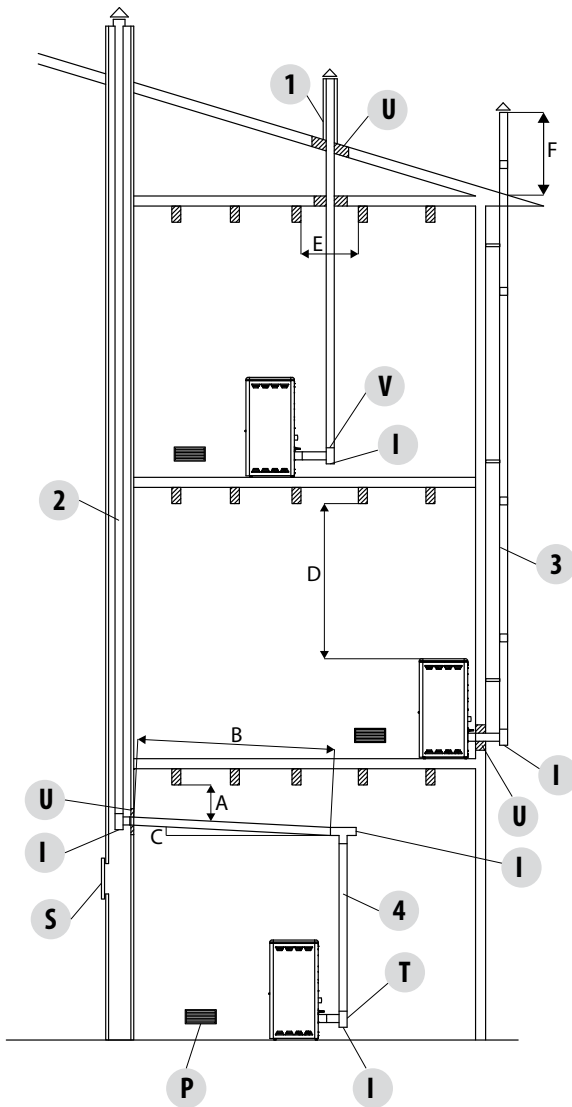
Le raccordement entre l'appareil et le conduit de fumée doit être effectué avec un canal de fumée conforme à la norme EN 1856-2. Le segment de raccordement doit avoir une longueur maximale de 4 m en projection horizontale, avec une pente minimale de 3 % et un nombre maximal de 3 courbes à 90°C (qu'il est possible d'inspecter - le raccord en T de sortie de l'appareil ne doit pas être compté). Le diamètre du canal de fumée doit être égal ou supérieur à celui de la sortie de l'appareil (Ø 100 mm).

TYPE D'INSTALLATION	CANAL DE FUMÉE
Longueur minimale verticale	1,5 mètre
Longueur maximale (avec 1 courbe 90° à inspecter)	6,5 mètres
Longueur maximale (avec 3 courbes 90° à inspecter)	4,5 mètres
Nombre maximal de courbes 90° à inspecter	3
Segments horizontaux (pente minimale 3 %)	4 mètres

Utiliser des canaux de fumée de 100 mm de diamètre avec des joints d'étanchéité en silicone ou des dispositifs d'étanchéité analogues qui permettent de résister aux températures de fonctionnement de l'appareil (min.T200 classe P1). **Il est interdit d'employer des tubes métalliques flexibles, en fibrociment ou en aluminium. Pour les changements de direction, il est conseillé d'utiliser un raccord en T** avec un bouchon d'inspection qui permet d'effectuer facilement le nettoyage périodique des tubes. Toujours vérifier qu'après le nettoyage, les bouchons d'inspection soient refermés hermétiquement avec le joint d'étanchéité correspondant, en bon état. Il est interdit de raccorder plusieurs appareils ou l'évacuation provenant des hottes situées au-dessus, au même canal de fumée. L'évacuation directe à travers le mur des produits de la combustion aussi bien vers des espaces fermés qu'à ciel ouvert, est interdite. Le canal de fumée doit se trouver à une distance minimale de 400 mm des éléments de construction inflammables ou sensibles à la chaleur.

2-INSTRUCTIONS POUR L'INSTALLATION

EXEMPLES D'INSTALLATION CORRECTE



1. Installation du conduit de fumée $\varnothing 150$ mm avec un trou pour le passage du tube de plus de :
100 mm minimum autour du tube s'il communique avec des parties non inflammables comme du ciment, des briques, etc. ou

300 mm minimum autour du tube (ou ce qui est prescrit dans les données de la plaque) s'il communique avec des parties inflammables comme du bois, etc.

Dans les deux cas, insérer un isolant adéquat entre le conduit de fumée et le plancher.

Il est recommandé de vérifier et de respecter les données de la plaque du conduit de fumée, notamment les distances de sécurité des matières inflammables.

Les règles précédentes sont également valables pour les trous effectués sur le mur.

2. Vieux conduit de fumée, tubage minimum $\varnothing 150$ mm avec la réalisation d'un volet extérieur pour permettre de nettoyer la cheminée.

3. Conduit de fumée extérieur réalisé exclusivement avec des tubes inox isolés c'est-à-dire avec une double paroi minimum $\varnothing 150$ mm : le tout bien ancré au mur. Avec terminal de cheminée pare-vent. Voir fig.7 type A.

4. Système de canalisation au moyen de raccords en T qui permet un nettoyage facile sans démonter les tubes.

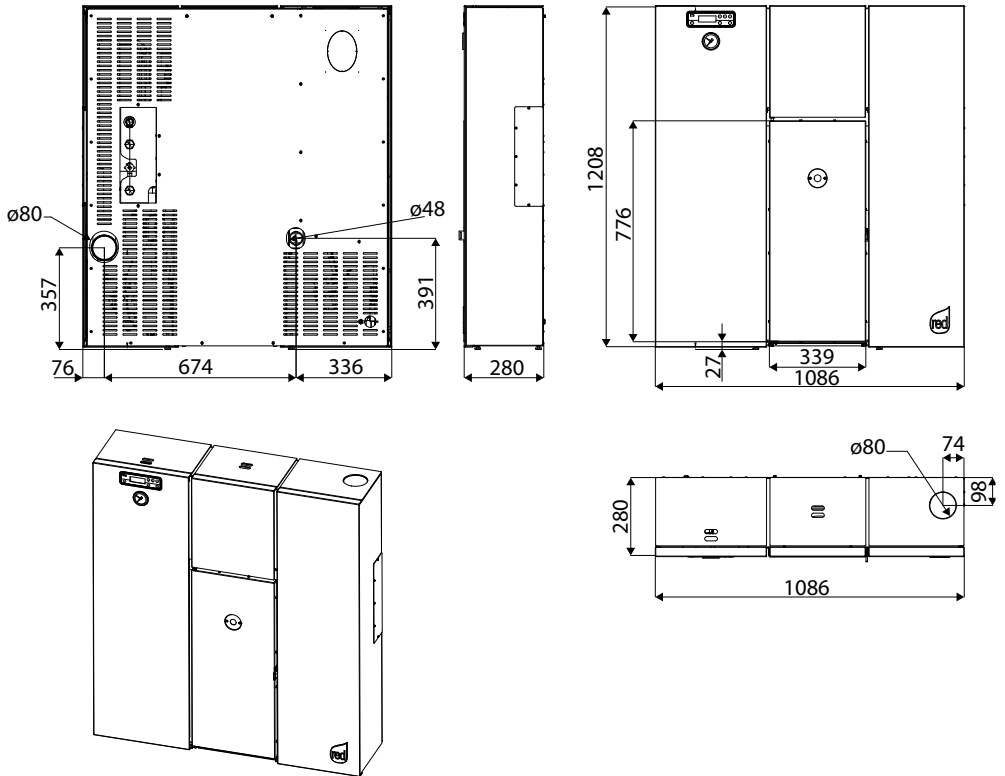
FIGURE 11

U = ISOLANT
V = ÉVENTUELLE RÉDUCTION DE 100 À 80 MM
I = BOUCHON D'INSPECTION
S = VOILET D'INSPECTION
P = PRISE D'AIR
T = RACCORD EN T AVEC BOUCHON D'INSPECTION

A = MINIMUM 40 MM
B = MAXIMUM 4 M
C = MINIMUM 3°
D = MINIMUM 400 MM
E = DIAMÈTRE DU TROU
F = VOIR FIG.2-3-4-5-6

3-DESSINS ET CARACTÉRISTIQUES TECHNIQUES

DESSINS ET CARACTÉRISTIQUES DIMENSIONS COMPACT SLIM 15 (dimensions en mm)



3-DESSINS ET CARACTÉRISTIQUES TECHNIQUES

CARACTÉRISTIQUES TECHNIQUES	COMPACT SLIM 15
Classe du produit (EN 303-5/2012)	5
Puissance thermique nominale au foyer	15 kW (12900 kcal/h)
Puissance utile nominale :	13,5 kW (11610 kcal/h)
Puissance utile minimale :	4,0 kW (3440 kcal/h)
Rendement au Max.	90,0 %
Rendement au Min.	90,9 %
Température des fumées en sortie au Max	85°C
Température des fumées en sortie au Min.	50° C
Température maximale configurable	80° C
Température maximale de fonctionnement	95° C
Particule/OGC/Nox (10 %O ₂)	26 mg/Nm ³ - 2 mg/Nm ³ - 193 mg/Nm ³
CO à 10 % O ₂ au Min. et au Max.	0,007 - 0,039 %
CO ₂ au Min. et au Max.	7,0 - 9,7 %
Tirage conseillé à la puissance Max.	0,10 mbar – 10 Pa
Tirage conseillé à la puissance Min.	0,05 mbar – 5 Pa
Masse fumées	10,3 g/sec
Contenance du réservoir	57 litres
Type de combustible : pellets	Pellets diamètre 6-8 mm au calibrage 5/30 mm
Consommation horaire pellets	Min ~ 1,0 kg/h* - Max ~ 3,1 kg/h*
Autonomie	Au min ~ 37 h* - Au max ~ 12 h*
Volume chauffable m ³	290/40 - 332/35 - 387/30**
Contenu d'eau	20 litres
Pression maximale de fonctionnement	3 bar - 300 kPa
Entrée d'air pour la combustion	Ø 50 mm
Sortie fumées	Ø 80 mm
Prise d'air	100 cm ²
Puissance électrique nominale (EN 60335-1)	180 W (Max 430 W)
Tension et fréquence d'alimentation	230 Volt/50 Hz
Poids net	200 kg
Poids avec emballage	220 kg

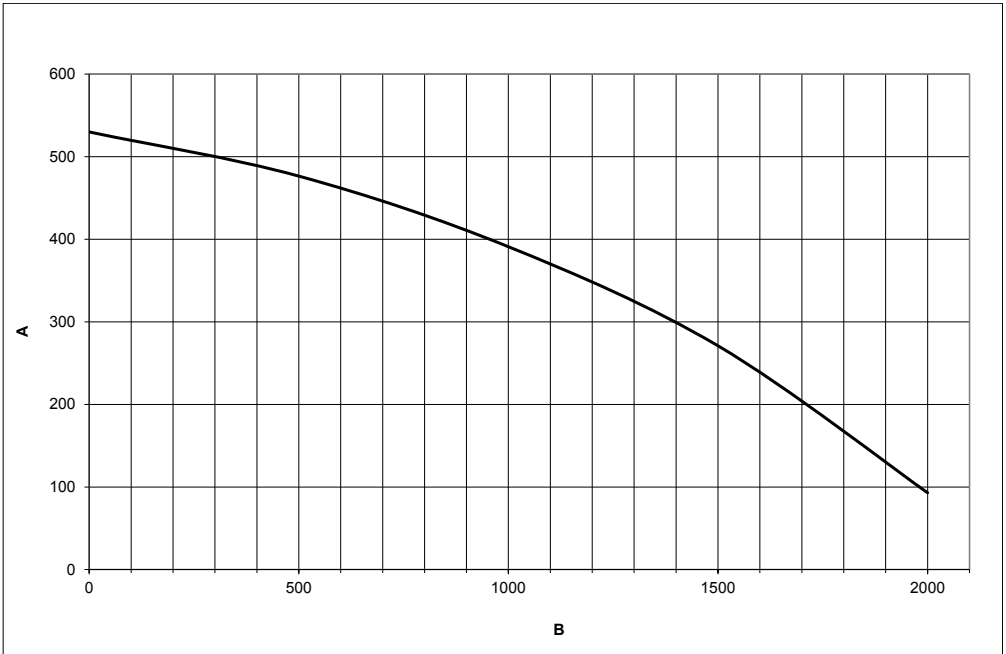
* Données qui peuvent varier selon le type de pellets utilisé.

** Volume chauffable selon la puissance demandée au m³ (respectivement 40-35-30 Kcal/h par m³)

3-DESSINS ET CARACTÉRISTIQUES TECHNIQUES

Hauteur résiduelle

Il est notamment recommandé de vérifier dans les données de la plaque du conduit de fumées les distances de sécurité qui doivent être respectées en présence de matières combustibles et le type de matériau isolant à employer. Ces consignes doivent toujours être rigoureusement respectées pour éviter de graves dommages à la santé des personnes et à l'intégrité de l'habitation.



A = Hauteur résiduelle (mbar)
B = Débit (l/h)

4 - DÉBALLAGE

PRÉPARATION ET DÉBALLAGE

La chaudière Compact Slim 15, livrée avec l'ensemble de ses composants électriques, mécaniques et hydrauliques, est testée en usine : enlever le carton, supprimer les bandes de fer et le polystyrène qui fixent la chaudière à la palette. Ouvrir alors les deux panneaux latéraux et enlever les deux étriers qui fixent la chaudière. Pour retirer les étriers, éliminer les deux vis « t » entre étrier et palette et les deux vis « u » entre étrier et chaudière (fig.1).

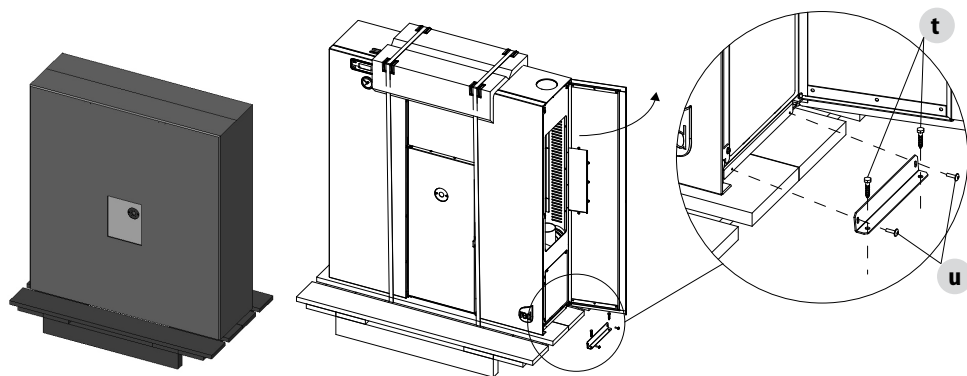


Figure 1 - Emballage

Placer la chaudière à l'endroit choisi en faisant attention à ce qu'il soit conforme avec ce qui est prévu. Le corps de la chaudière ou monobloc doit toujours être déplacé en position verticale exclusivement à l'aide de chariots. Faire particulièrement attention à ce que la porte et sa vitre soient protégées des chocs mécaniques qui en compromettraient l'intégrité.

Dans tous les cas, la manutention des produits doit être faite avec précaution. Déballez si possible la chaudière à proximité de l'endroit où elle sera installée. Les matériaux qui composent l'emballage ne sont ni toxiques ni nocifs par conséquent, ils ne requièrent pas de procédés d'élimination particuliers.

Le produit, comme indiqué sur la figure 1, est composé d'un seul emballage.

Après avoir enlevé l'emballage, vérifier que la chaudière soit complète et qu'elle n'ait pas subi de dommages : en cas de doute, s'adresser au revendeur.

L'emballage du produit contient les documents suivants :

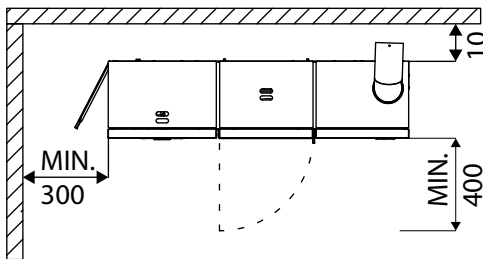
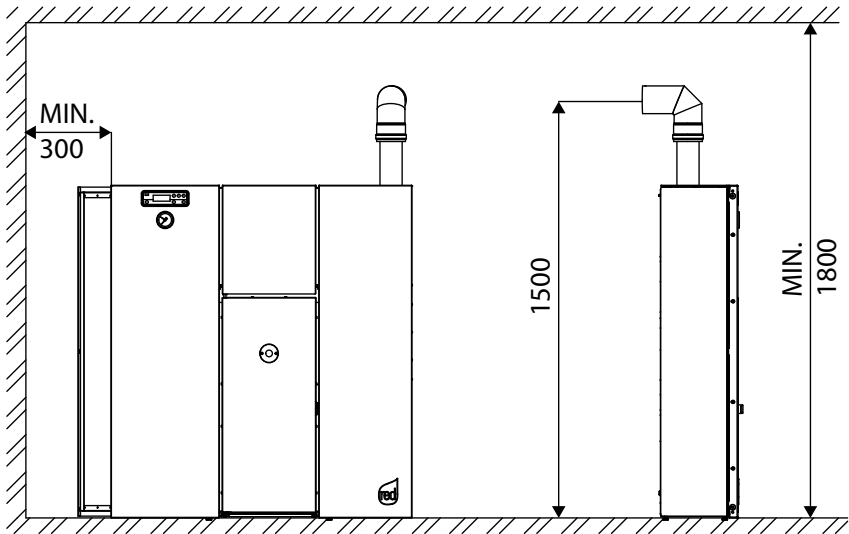
- Livret de l'installation
- Livret d'instructions
- Annexe G - Rapport du contrôle technique pour installation thermique de puissance inférieure à 35 KW.
- Garantie

5 - MISE EN PLACE

PRÉ-REQUIS POUR L'INSTALLATION DE L'ÉQUIPEMENT - EMBLEMMENT

La première chose essentielle à faire avant d'installer la chaudière est de choisir l'emplacement nécessaire pour l'insérer et respecter les pré-requis minimaux pour l'installation.

- La distance minimale devant le produit pour permettre les opérations d'entretien, de maintenance, etc. doit correspondre à **400 mm**;
- la distance minimale admise entre le côté postérieur du produit et un mur doit être de **10 mm** minimum ;
- la distance minimale entre le côté supérieur du produit et un mur (plafond) doit être de **600 mm** pour garantir un accès facile pour les opérations de nettoyage et de maintenance de l'échangeur de chaleur (pour le nettoyage des cendres par exemple) ;
- la distance minimale entre le produit et le mur doit être de **300 mm**.



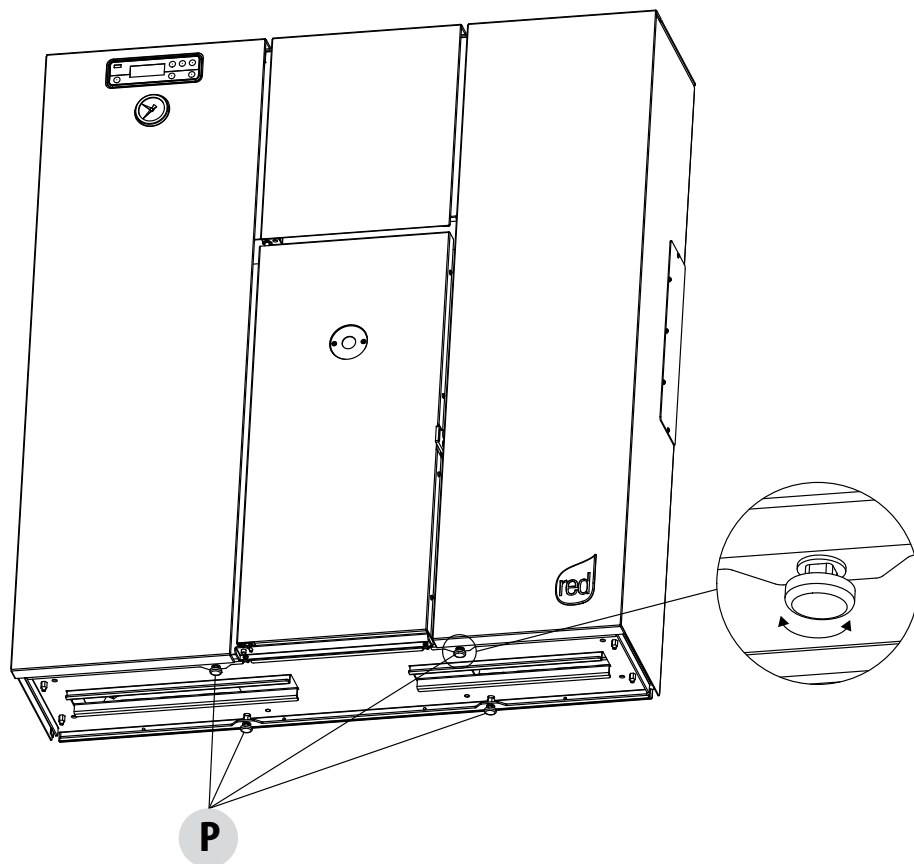
CONDITIONS MINIMALES CHAUDIÈRE COMPACT SLIM 15

4 - DÉBALLAGE

RÉGLAGE DES PIEDS

Des pieds réglables sont montés dans la partie inférieure de la chaudière.

À l'aide d'une clé, il est possible de dévisser le pied pour donner de la stabilité à la structure.



*TOURNER LES PIEDS DANS LE SENS DES AIGUILLES D'UNE MONTRE POUR
ABAISSE LE PRODUIT.*

*TOURNER LES PIEDS DANS LE SENS CONTRAIRE DES AIGUILLES D'UNE
MONTRE POUR REHAUSSER LE PRODUIT.*

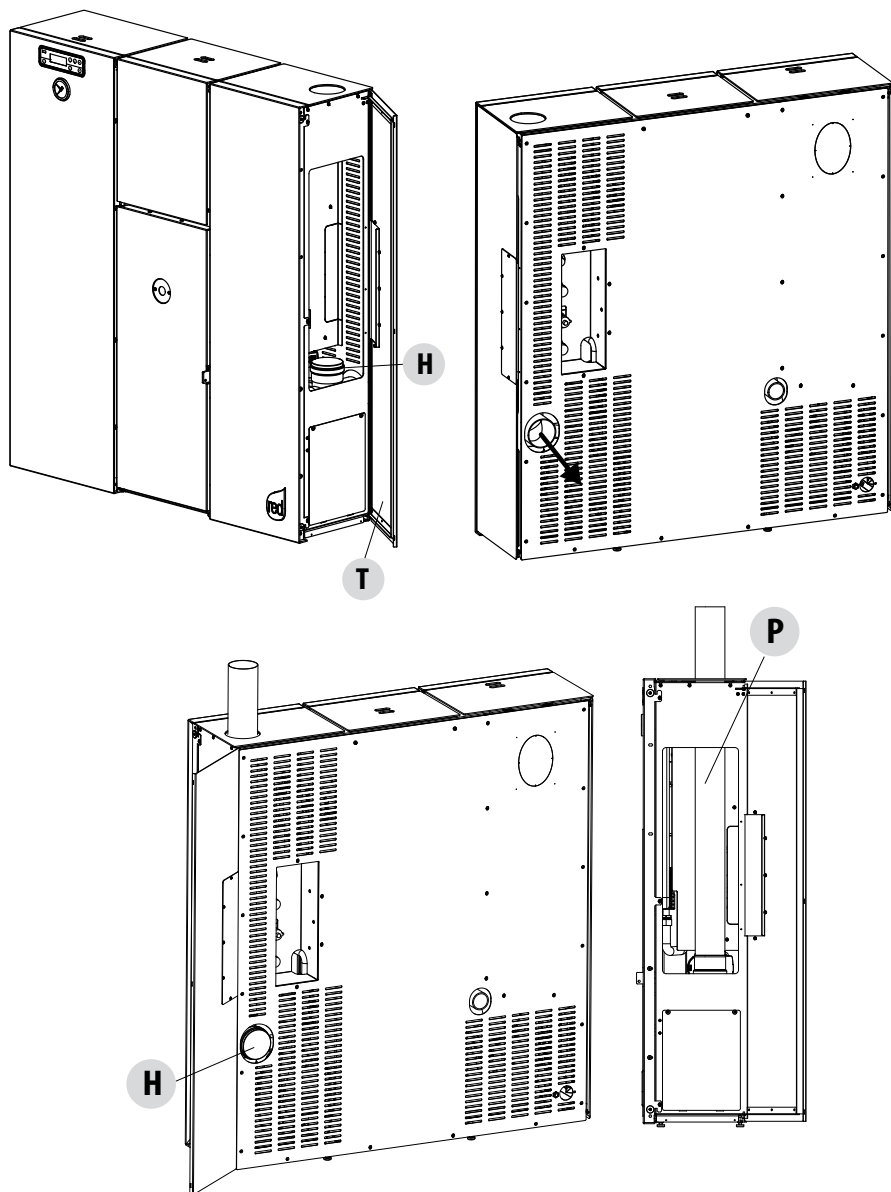
4 - DÉBALLAGE

RACCORDEMENT DU TUBE DE SORTIE DES FUMÉES

Il est possible de choisir si faire sortir les fumées sur la partie postérieure ou supérieure du produit.

Le produit est prévu pour la sortie des fumées postérieure ; si vous souhaitez raccorder la sortie des fumées à la partie supérieure, procéder comme suit :

- ouvrir le panneau latéral « T ».
- Enlever le bouchon « H » et le monter sur la sortie des fumées postérieure.
- Insérer le tube « P » jusqu'à l'embrayage avec le raccord des fumées.

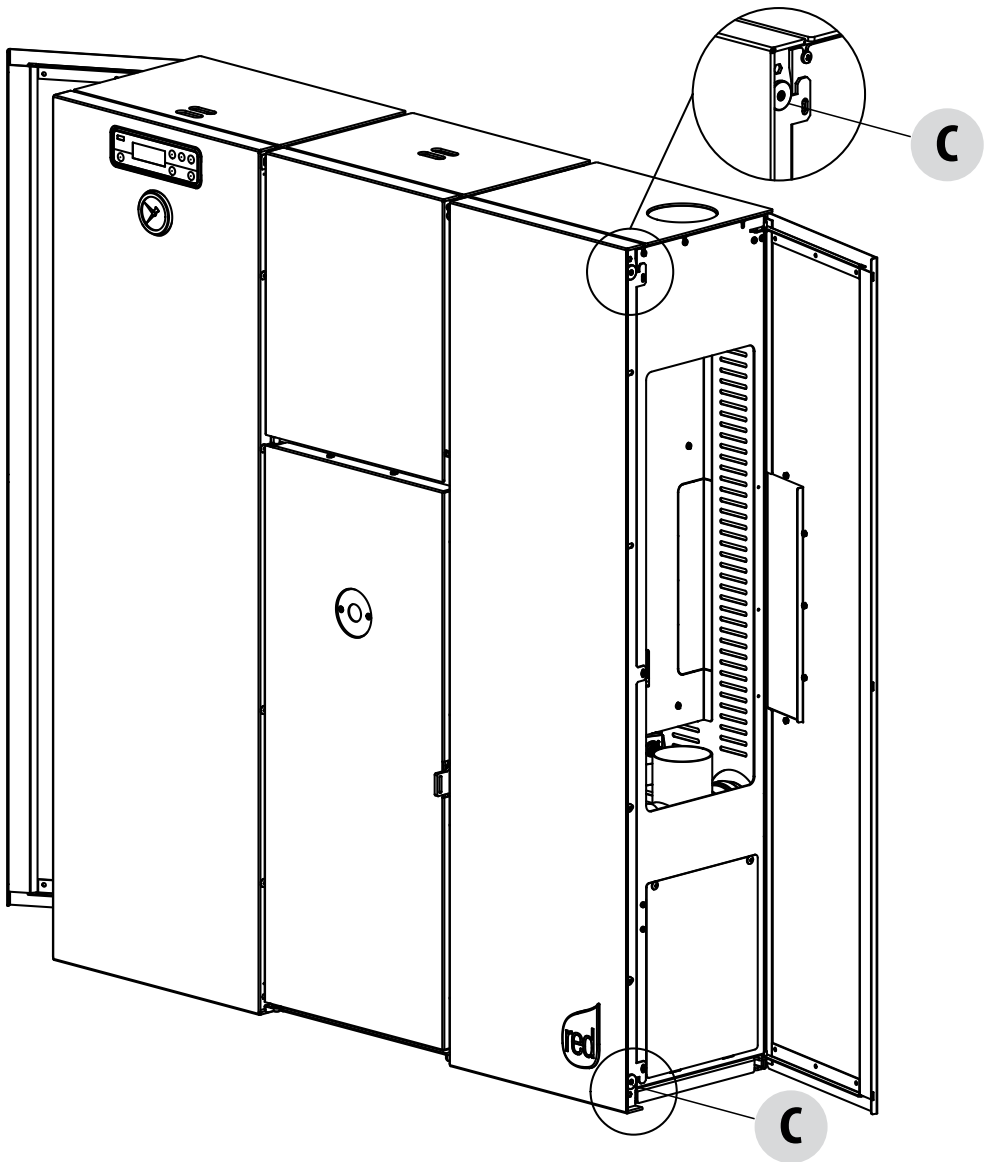


6 - DÉMONTAGE DES PANNEAUX

DÉMONTAGE DES PANNEAUX

Ouverture des panneaux latéraux

Les panneaux latéraux se ferment au moyen d'un aimant ; pour les ouvrir, il suffit d'exercer une légère traction.



6 - DÉMONTAGE DES PANNEAUX

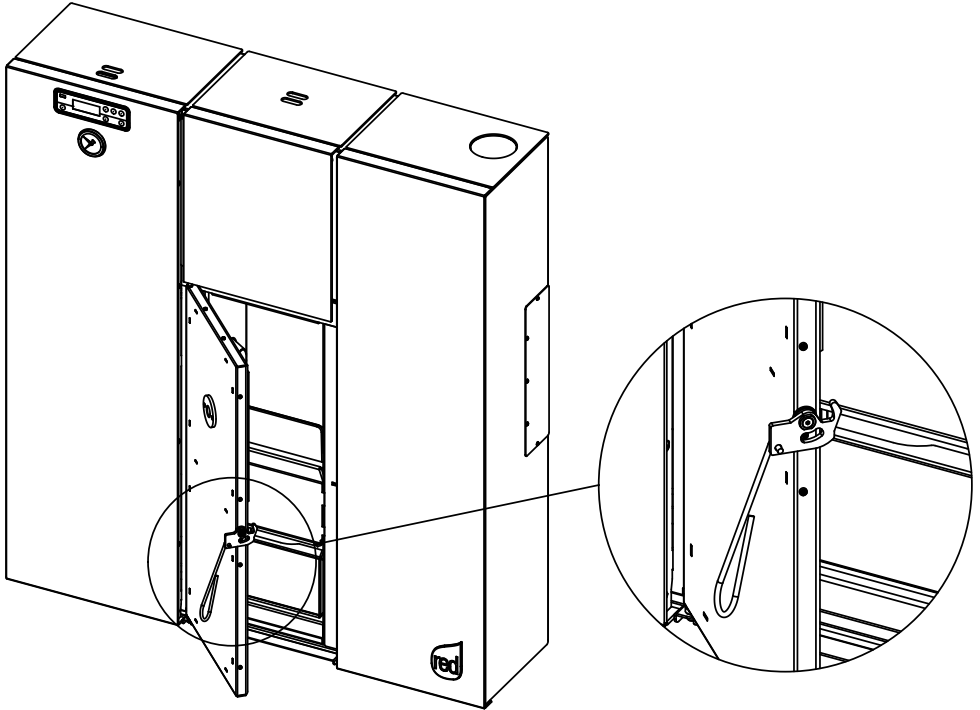
OUVERTURE/FERMETURE DE LA PORTE DU BRÛLEUR



ATTENTION !

Pour un fonctionnement correct de la chaudière, la porte doit être bien fermée !

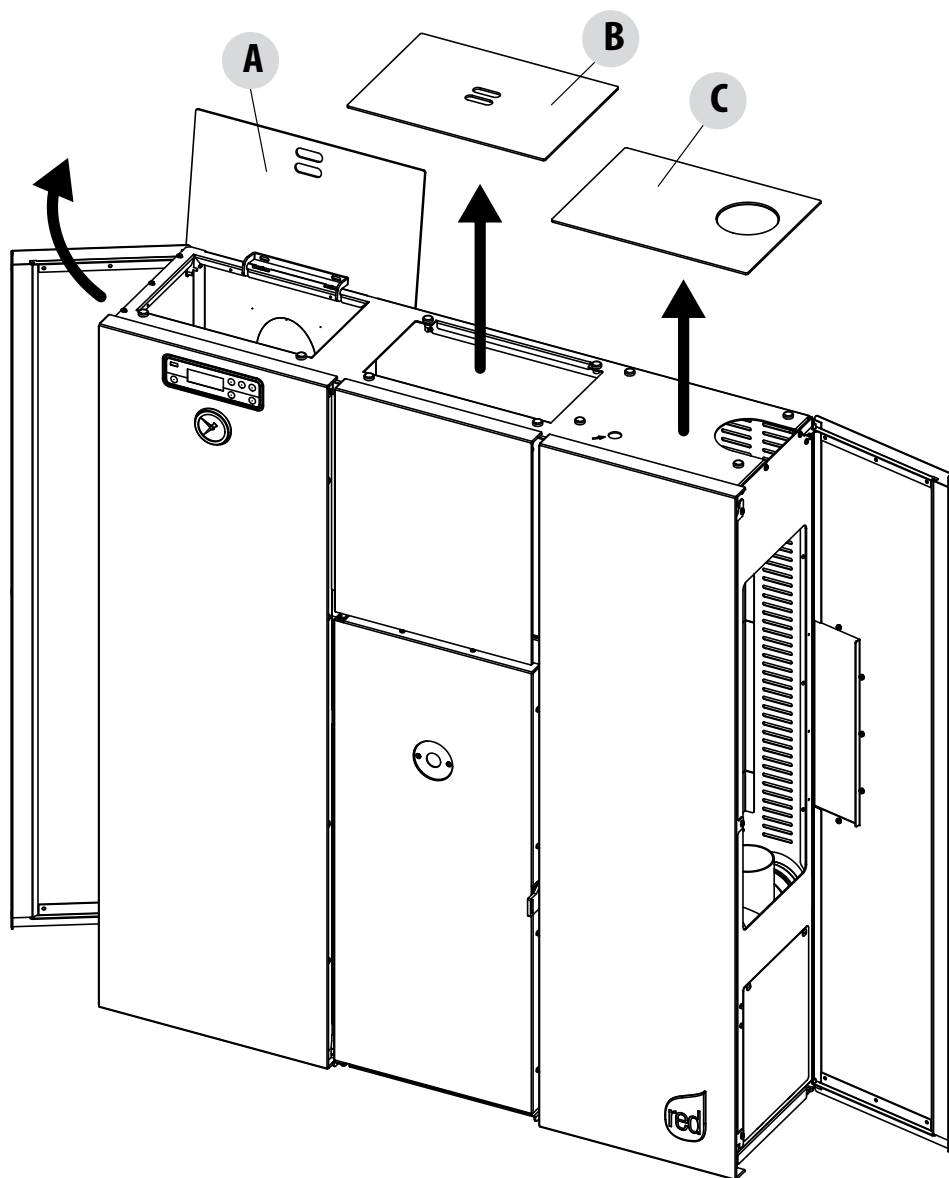
Pour ouvrir la porte, insérer le crochet dans le trou de la poignée, soulever et tirer vers soi.



6 - DÉMONTAGE DES PANNEAUX

Couvercle supérieur

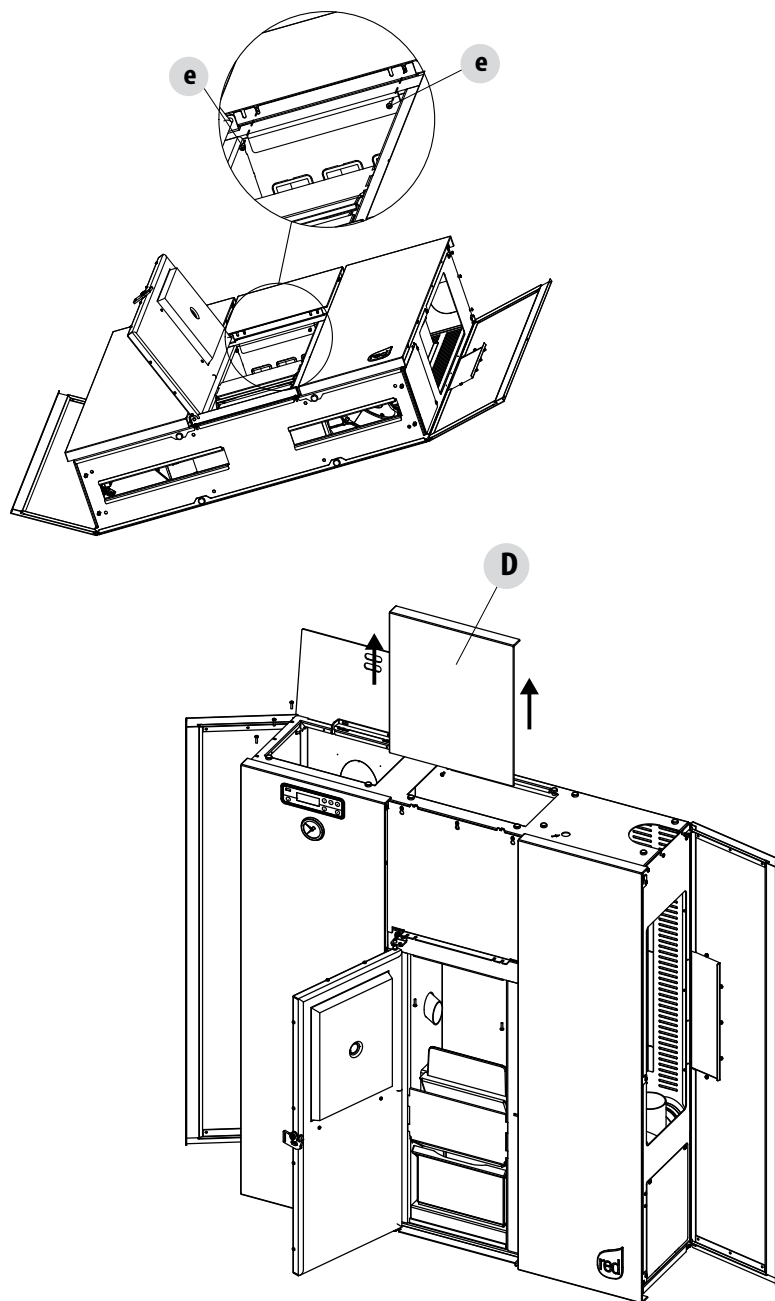
Soulever le couvercle « A », enlever et mettre les couvercles « B » et « C » en sécurité. Les couvercles « B » et « C » sont seulement en appui.



6 - DÉMONTAGE DES PANNEAUX

Panneau frontal central

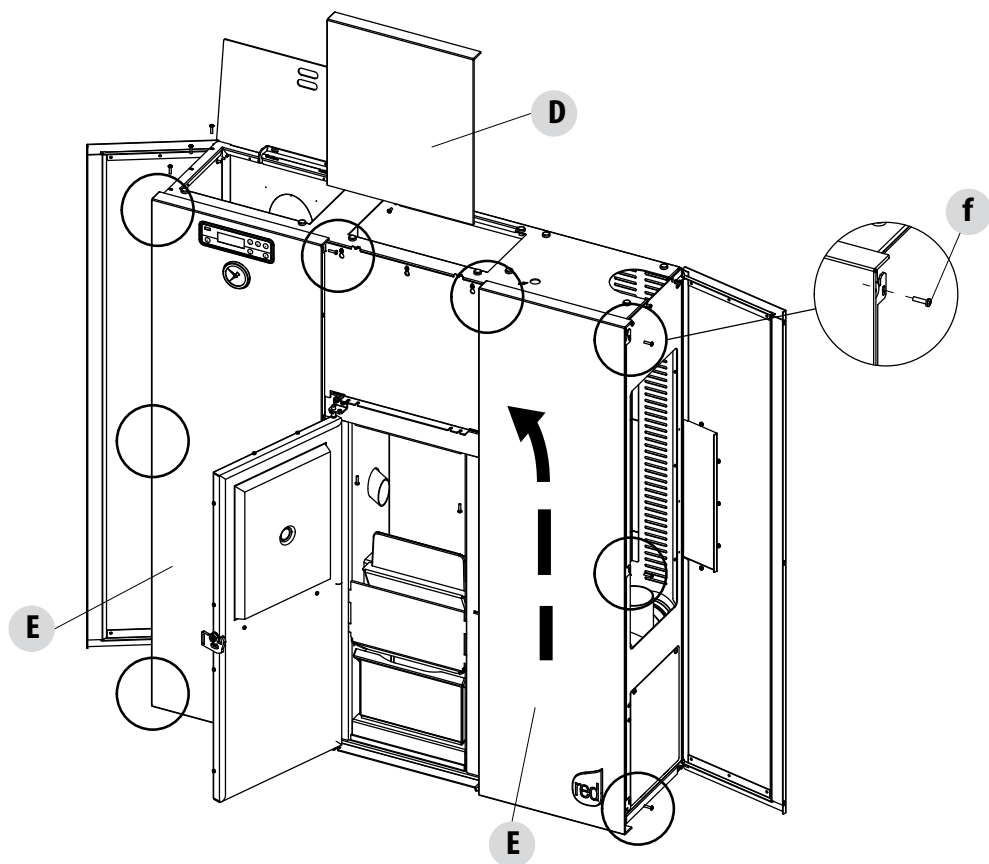
Après avoir ouvert la porte du brûleur, dévisser les deux vis « e » situées dans la partie inférieure du panneau, comme d'après la figure. Tirer alors le panneau frontal « D » vers le haut et le mettre en sécurité.



6 - DÉMONTAGE DES PANNEAUX

Panneaux frontaux latéraux

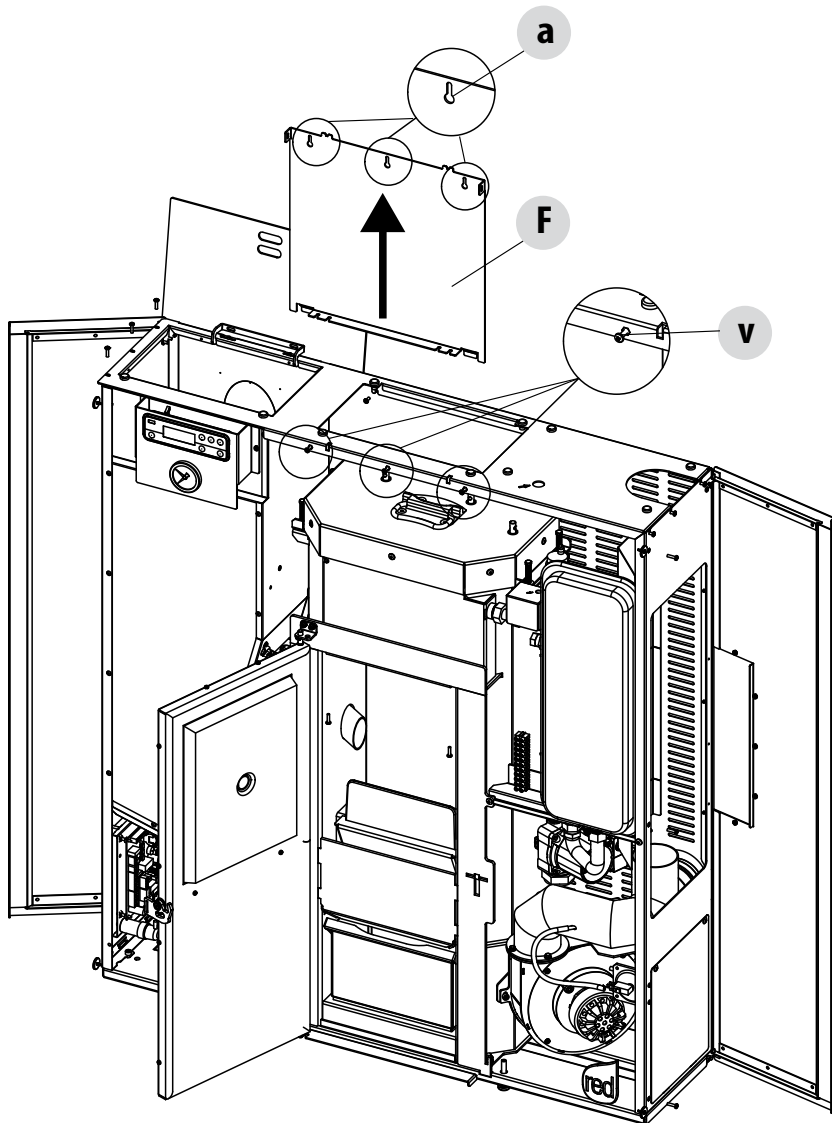
Enlever les quatre vis « f » par panneau situées de la sorte : trois dans la partie latérale et une sur la partie interne vers le panneau frontal « D ». Enlever maintenant les panneaux « E » et les mettre en sécurité.



6 - DÉMONTAGE DES PANNEAUX

Panneau de tamponnement « F »

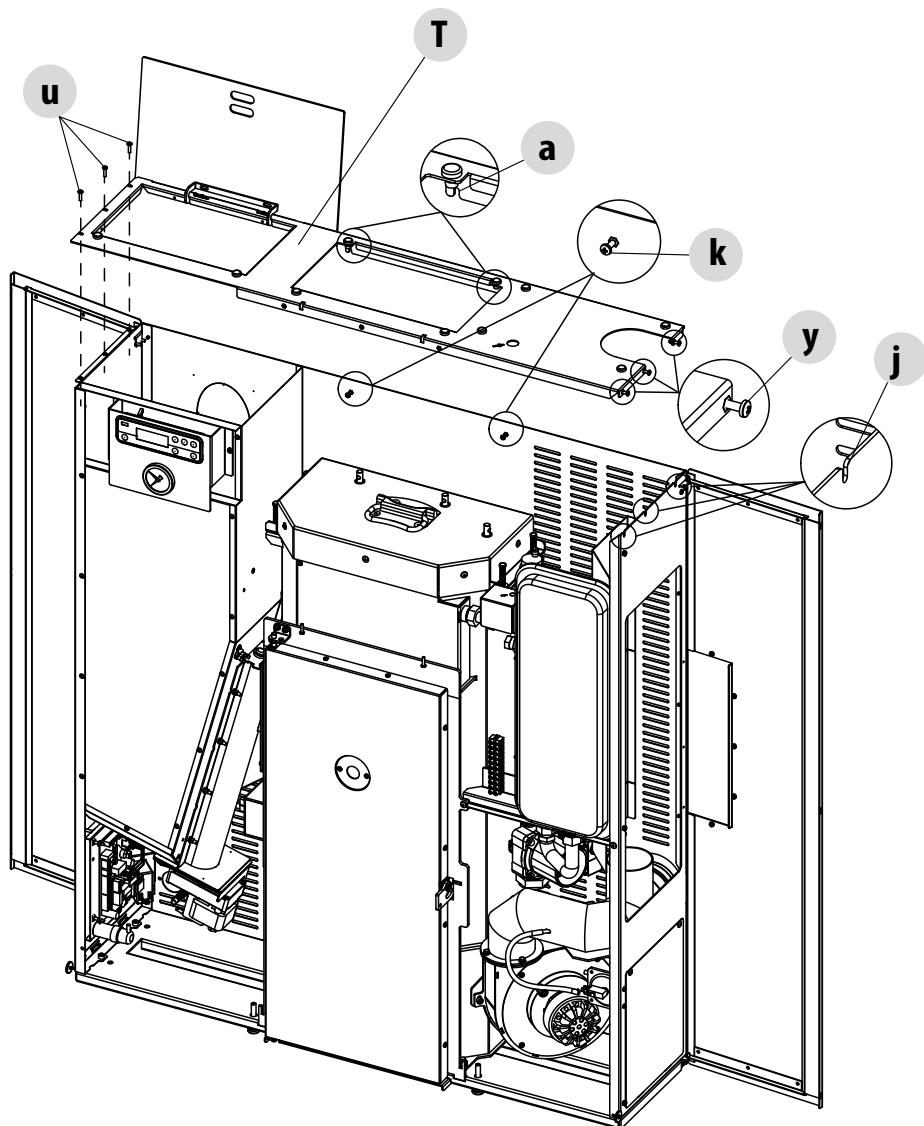
Desserrer les trois vis « v », lever légèrement le panneau « F » de façon à ce que la vis « v » sorte de la fente « a » et enlever le panneau « F ».



6 - DÉMONTAGE DES PANNEAUX

Couvercle complet « T »

Enlever le trois vis « u », desserrer les deux vis « k » et les trois vis « y » afin que le couvercle « T » puisse sortir des fentes « a » et « j ».



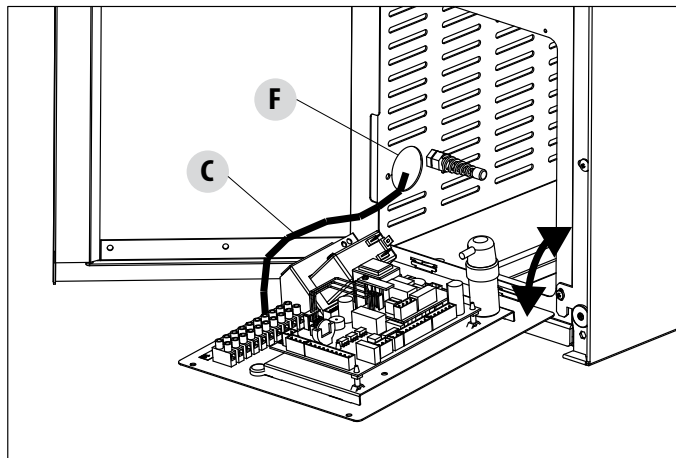
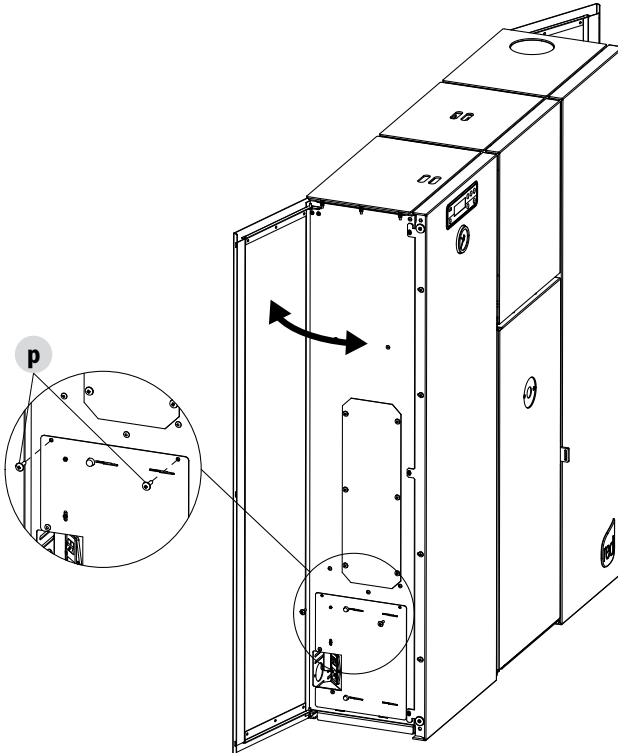
6 - DÉMONTAGE DES PANNEAUX

ACCÈS À LA CARTE ÉLECTRONIQUE

Pour avoir accès à la carte électronique, il est nécessaire d'ouvrir le panneau latéral, d'enlever les deux vis « p » et d'abaisser le volet.

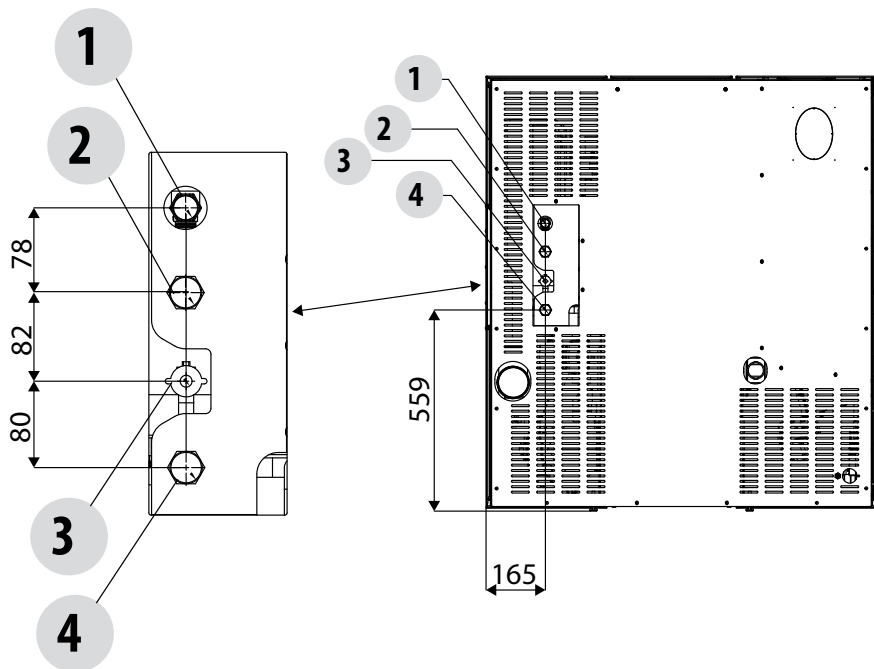


Si vous devez effectuer le raccordement de câbles externes, les faire passer par le trou « F » sur le dos et fixer les câbles « C » sur la carte lorsque le volet est abaissé pour éviter de forcer le câble lors des ouvertures suivantes.



7 - RACCORDEMENT HYDRAULIQUE

RACCORDEMENT HYDRAULIQUE



1	1/2" ÉVACUATION VANNE DE SÉCURITÉ 3 bar
2	3/4" REFOULEMENT INSTALLATION
3	1/2" ÉVACUATION INSTALLATION
4	3/4" RETOUR INSTALLATION



IMPORTANT !!!

LAVER L'ENSEMBLE DE L'INSTALLATION AVANT DE RACCORDER LA CHAUDIÈRE AFIN D'ÉLIMINER RÉSIDUS ET DÉPÔTS.

Toujours installer des vannes d'arrêt en amont de la chaudière afin de l'isoler de l'installation hydrique, pour effectuer la maintenance ordinaire et/ou extraordinaire.

Raccorder la chaudière en utilisant des tuyaux flexibles.

7 - RACCORDEMENT HYDRAULIQUE

KIT HYDRAULIQUE À PLACER SUR LE FLANC DE LA CHAUDIÈRE (KIT EN OPTION)

Il est possible de placer le raccordement hydraulique sur le flanc de la chaudière aussi. Pour cela, il faut :

- enlever la plaque « K » sur le flanc droit de la chaudière en dévissant les cinq vis « g » (fig.1)
- acheter le kit hydraulique en option « V » (fig.2)
- enlever le robinet de vidange « r » (fig.2)
- fixer le kit en option avec les trois vis « n » (fig.3)
- raccorder les tubes sur le kit existant (fig.4)
- visser le robinet de vidange « r » sur le nouveau kit (fig.4)

FIGURE 1

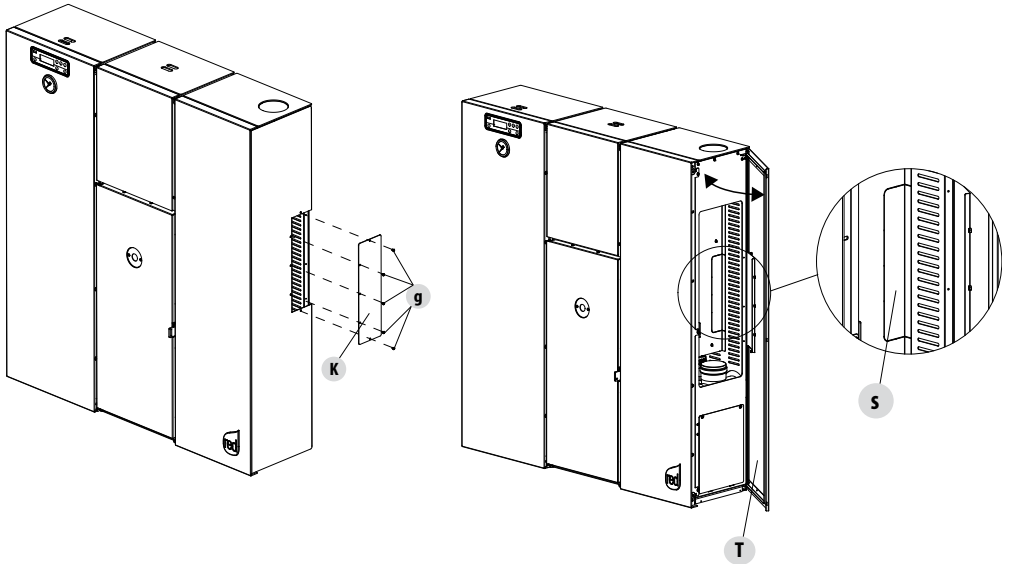
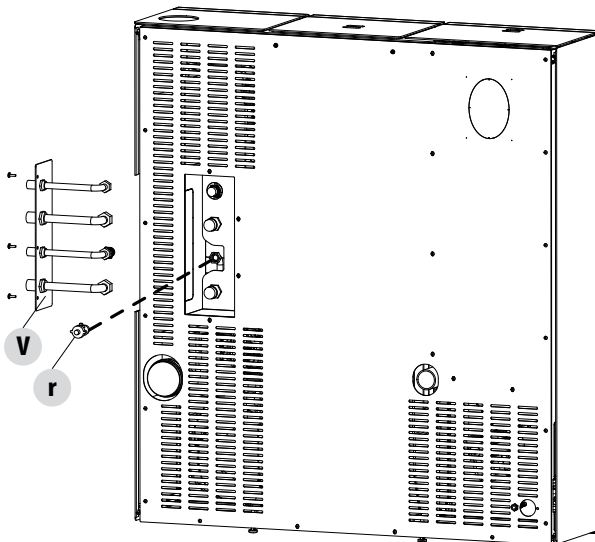


FIGURE 2



7 - RACCORDEMENT HYDRAULIQUE

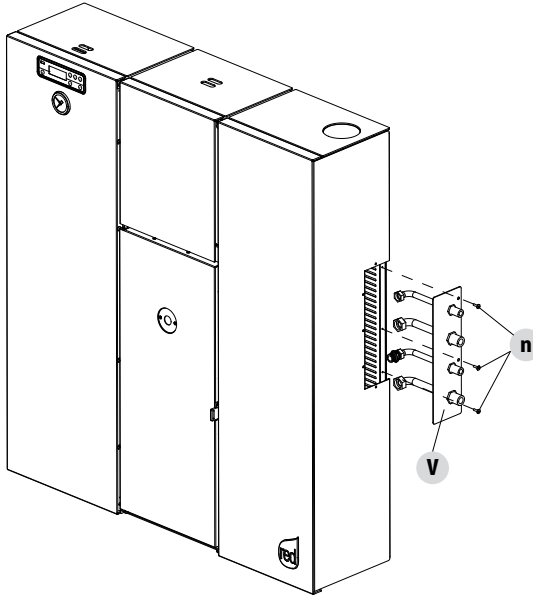


FIGURE 3

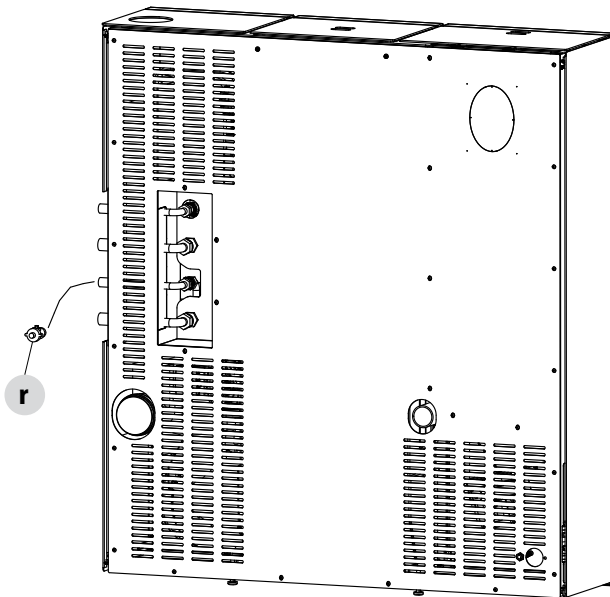


FIGURE 4

7 - RACCORDEMENT HYDRAULIQUE

LAVAGE DE L'INSTALLATION

Monter des vannes d'arrêt adéquates sur les tuyaux de l'installation de chauffage.

Pour préserver l'installation thermique des corrosions, des incrustations ou des dépôts néfastes, il est fondamental, avant d'installer l'appareil, de procéder au lavage de l'installation conformément à la norme UNI 8065 (traitement des installations thermiques à usage civil), en utilisant les produits appropriés.

RED fournit le produit FERNOX PROTECTOR F1 de série avec la chaudière.

Ce produit protège les installations de chauffage de la corrosion et de la formation du calcaire, à long terme. Il prévient la corrosion de tous les métaux présents dans ces installations, à savoir, les métaux ferreux, le cuivre et les alliages de cuivre et d'aluminium. Il prévient également le bruit de la chaudière. Pour l'utiliser, voir le mode d'emploi qui figure sur le produit même et s'adresser à un technicien qualifié et compétent.

Nous vous conseillons également d'utiliser FERNOX CLEANER F3 et SIGILLA PERDITE F4 disponibles dans nos centres agréés.

FERNOX F3 est un produit neutre pour le nettoyage rapide et efficace des installations de chauffage. Il a été conçu pour éliminer tous les détritiques, la boue de fond de cuve et les incrustations des installations existantes de tout âge. Il rétablit ainsi l'efficacité de la chaleur et il élimine ou réduit le bruit de la chaudière.

FERNOX F4 s'emploie dans toutes les installations de chauffage afin de sceller les micro-fissures responsables des petites pertes inaccessibles.



Attention : le manque de lavage de l'installation thermique et de l'addition d'un inhibiteur adéquat annulent la garantie de l'appareil et des autres accessoires comme par exemple la pompe et les vannes.

REMPLEISSAGE DE L'INSTALLATION

Remplir lentement pour faire en sorte que les bulles d'air sortent à travers les trous de ventilation opportuns placés sur l'installation de chauffage. Sur les installations de chauffage à circuit fermé, la pression de chargement à froid de l'installation et la pression de pré-gonflage du vase d'expansion devront correspondre.

- Sur les installations de chauffage à vase **ouvert**, le contact direct entre le liquide en circulation et l'air est permis. Durant la saison de chauffage, l'utilisateur final doit contrôler régulièrement le niveau d'eau en circulation dans le vase d'expansion. Le contenu d'eau du système de recirculation doit être constant. L'expérience pratique démontre qu'un contrôle régulier du niveau d'eau doit être effectué tous les 14 jours pour conserver un contenu quasi constant. Si vous devez ajouter de l'eau, le faire quand la chaudière s'est refroidie et qu'elle a atteint la température ambiante. Ces précautions visent à prévenir l'apparition d'un stress thermique du corps en acier de la chaudière.
- Dans les installations munies d'un vase ouvert, la pression de l'eau dans la chaudière - lorsque l'installation est froide - ne doit pas être inférieure à 0,3 bar ;
- L'eau utilisée pour le remplissage de l'installation de chauffage doit être décontaminée et sans air.



Attention !

Ne pas mélanger l'eau de chauffage à des substances antigel ou anti-corrosion dans de mauvaises concentrations ! Cela peut endommager les joints d'étanchéité et provoquer des bruits durant le fonctionnement.

Le producteur décline toute responsabilité en cas de blessures aux personnes ou aux animaux et en cas de détériorations des biens causés par le non respect des indications précédentes.

Après avoir effectué tous les raccordements hydrauliques, procéder à la vérification des étanchéités en remplissant la chaudière.

Cette opération doit être effectuée avec précaution, en respectant les phases suivantes :

- ouvrir les vannes d'évent des radiateurs, de la chaudière et de l'installation ;
- ouvrir peu à peu le robinet de chargement de l'installation en s'assurant que les éventuelles vannes de purge de l'air automatiques installées sur le dispositif, fonctionnent normalement ;
- fermer les vannes de purge des radiateurs dès que l'eau sort ;
- contrôler, au moyen du manomètre inséré sur l'installation, que la pression atteigne la valeur d'1 bar environ ; pour les installations à vase ouvert, la réintégration se produit en automatique à travers le vase même.
- Fermer le robinet de chargement de l'installation et évacuer de nouveau l'air à travers les vannes d'évent des radiateurs ;
- contrôler l'étanchéité de tous les raccordements ;

7 - RACCORDEMENT HYDRAULIQUE

- après avoir effectué le premier allumage de la chaudière et après avoir porté l'installation à température, arrêter le fonctionnement des pompes et répéter les opérations d'évacuation de l'air ;
- laisser refroidir l'installation et si besoin est, reporter la pression de l'eau à 1 bar ;



REMARQUE

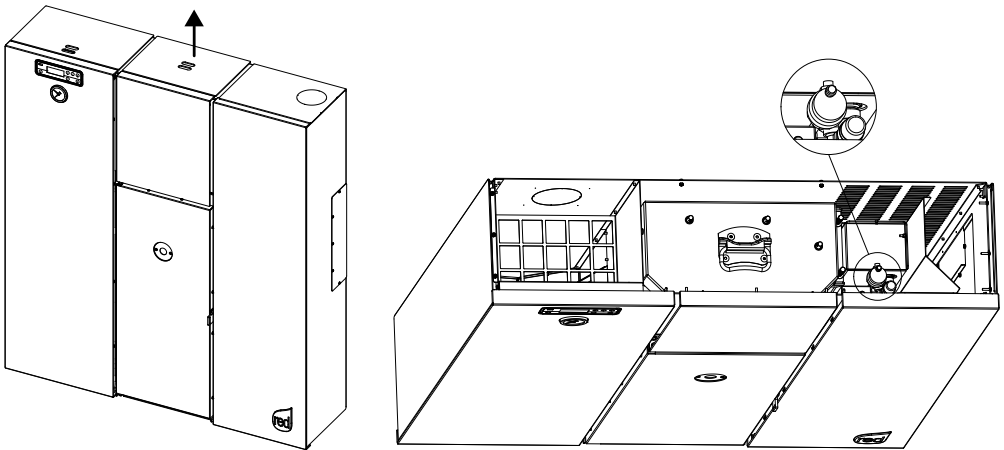
Sur les installations munies d'un vase fermé, si cela est autorisé, la pression de l'eau dans l'installation de chauffage - lorsqu'elle est froide - ne doit pas être inférieure à 1 bar ; à défaut, intervenir sur le robinet de chargement de l'installation.

L'opération doit être effectuée lorsque l'installation est froide.

Le manomètre placé sur l'installation permet de lire la pression dans le circuit.

Pour effectuer le remplissage de l'installation, le kit hydraulique est doté d'un robinet avec une vanne de non-retour pour le chargement manuel de l'installation de chauffage.

Durant cette opération, l'évacuation de l'air éventuellement présent dans l'installation est garantie par l'évent automatique qui se trouve sur le sommet du corps de la chaudière.



VANNE D'ÉVENT AVEC BOUCHON

Pour permettre à la vanne d'éventer, desserrer le bouchon latéral (voir figure).

La pression de chargement de l'installation **À FROID** doit être de 1 bar.

Après avoir rempli l'appareil, refermer **toujours** le robinet.

Pour l'accès à la vanne d'évent, lever le couvercle central et desserrer le bouchon latéral.

7 - RACCORDEMENT HYDRAULIQUE

VANNE DE DÉVIATION THERMOSTATIQUE (OBLIGATOIRE)

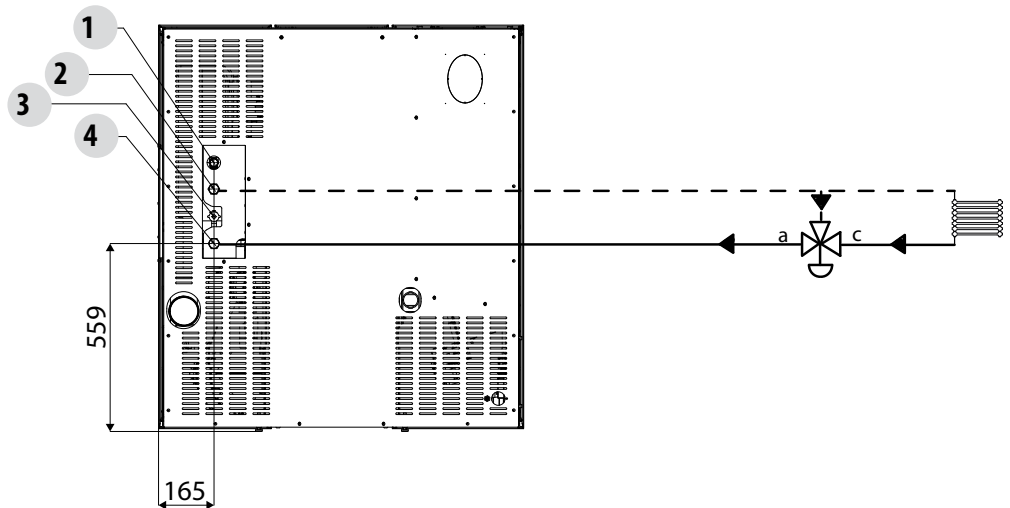
La vanne de déviation thermostatique automatique trouve son application dans les chaudières à combustible solide car elle prévient le retour de l'eau froide dans l'échangeur et la formation conséquente de la condensation.

La formation prolongée de la condensation détériore l'échangeur de chaleur de façon irréparable.

L'absence d'un dispositif qui vise à l'éliminer annule la garantie.

Une température de retour élevée réduit la formation de la condensation des fumées et allonge la durée de vie de la chaudière.

Les vannes présentes dans le commerce présentent différents étalonnages, RED conseille l'utilisation du modèle (voir tarif des accessoires) à 55° avec des connexions hydrauliques de 1". Une fois la température d'étalonnage atteinte, la vanne commute en permettant le passage entre les segments « a » - « c » et en fournissant de l'eau chaude à l'installation.



1 = ÉVACUATION VANNE DE SÉCURITÉ 3 BAR

2 = REFOULEMENT INSTALLATION

3 = ÉVACUATION INSTALLATION

4 = RETOUR INSTALLATION

8 - RACCORDEMENT ÉLECTRIQUE

MISES EN GARDE GÉNÉRALES

La sécurité électrique de l'installation est assurée uniquement lorsque celle-ci est correctement raccordée à un dispositif de mise à la terre efficace exécuté comme prévu par les normes de sécurité en vigueur : les tuyaux des installations du gaz, hydriques et de chauffage ne sont absolument pas valables comme prises de terre.

Vérifier cette condition de sécurité fondamentale ; en cas de doute, demander à un personnel qualifié d'exécuter un contrôle précis de l'installation électrique car le fabricant de la chaudière n'est pas responsable des éventuels dégâts dus à l'absence de la mise à la terre de l'installation.

Faire vérifier par un personnel professionnellement qualifié que l'installation électrique soit adaptée à la puissance maximale absorbée par le dispositif en s'assurant en particulier que la section des câbles de l'installation soit adaptée à la puissance absorbée par les charges. L'utilisation de tout composant qui fonctionne à l'énergie électrique comporte quelques règles fondamentales à observer comme :

- ne pas toucher l'appareil en ayant des membres du corps mouillés et/ou humides et/ou à pieds nus ;
- ne pas tirer sur les câbles électriques ;
- ne pas laisser l'appareil exposé aux agents atmosphériques (pluie, soleil, etc.),
- ne pas permettre aux enfants ou aux personnes sans expérience d'utiliser l'appareil.

Raccordement de l'alimentation électrique

L'installation des composants électriques accessoires de la chaudière requiert le raccordement électrique à un réseau à **230 V – 50 Hz** : Ce raccordement doit être effectué de façon professionnelle comme prévu par les normes CEI (Comité Électrotechnique Italien) en vigueur.



Danger !

Seul un technicien habilité peut effectuer l'installation électrique.

Avant de réaliser les branchements ou toute opération sur les pièces électriques, désactiver toujours l'alimentation électrique et s'assurer qu'elle ne puisse être réactivée par accident.

Nous vous rappelons que sur la ligne d'alimentation électrique de la chaudière, il est nécessaire d'installer un interrupteur bipolaire avec une distance entre les contacts de plus de 3 mm, facile d'accès, de façon à accélérer et à sécuriser d'éventuelles opérations de maintenance.

Le remplacement du câble d'alimentation doit être effectué par un technicien autorisé. Le non respect des indications précédentes peut compromettre la sécurité de l'appareil.

8 - RACCORDEMENT ÉLECTRIQUE

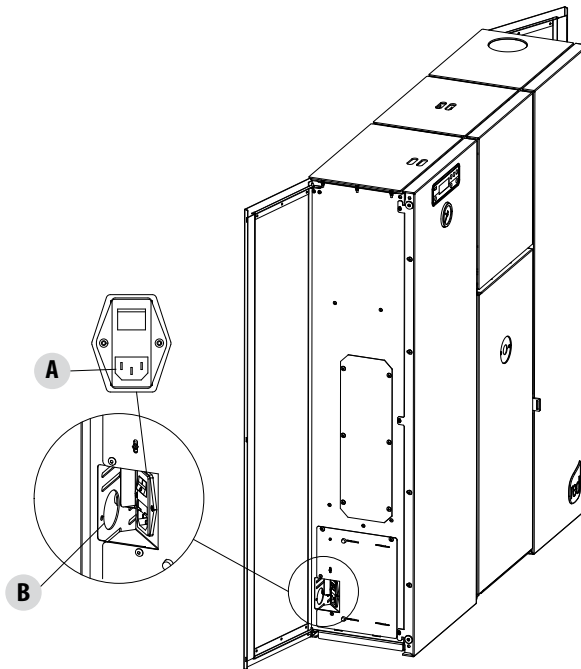
BRANCHEMENT ÉLECTRIQUE

Ouvrir le volet latéral gauche. L'accès pour le branchement électrique de la chaudière et pour les différents branchements électriques sur la carte, a été prévu en bas du volet. Insérer le câble d'alimentation sur la prise sous l'interrupteur de la chaudière (A), le faire passer à travers le trou (B) sur le dos de la chaudière et effectuer le branchement à une prise électrique murale.



Durant la période d'inutilisation de la chaudière, il est conseillé d'éteindre l'interrupteur.

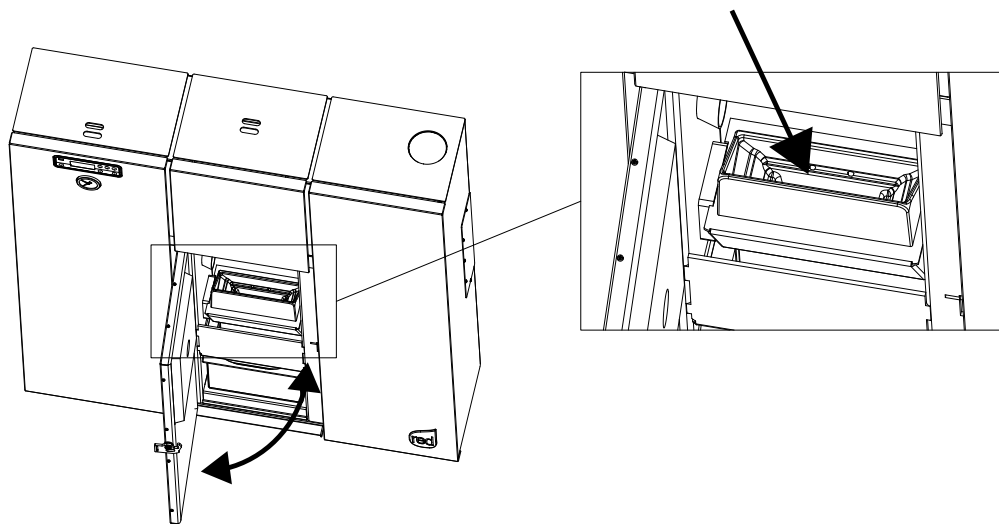
BRANCHEMENT ÉLECTRIQUE



9- PREMIER ALLUMAGE

MISES EN GARDE GÉNÉRALES

Enlever tous les composants qui pourraient brûler (manuel, étiquettes adhésives diverses et le polystyrène éventuel) du brasier du produit. **Contrôler que le brasier soit positionné correctement et qu'il repose bien sur la base.**



Le premier allumage pourrait échouer, étant donné que la vis sans fin est vide et qu'elle n'arrive pas toujours à charger à temps le brasier de la quantité nécessaire de pellets pour le départ normal de la flamme.



ANNULER LA CONDITION D'ALARME DE DÉFAUT D'ALLUMAGE EN LAISSANT LA TOUCHE 1 (ESC) ENFONCÉE. ENLEVER LES PELLETS QUI SONT RESTÉS DANS LE BRASIER ET RÉPÉTER L'ALLUMAGE.

Si après des défauts d'allumage répétés, la flamme n'apparaît toujours pas même avec un apport de pellets régulier, vérifier l'emplacement correct du brasier qui doit **reposer, en adhérant parfaitement, sur son logement d'encastrement où il ne doit pas y avoir d'incrustations de cendre**. Si un contrôle de ce genre ne révèle rien d'anormal, alors cela signifie qu'il pourrait y avoir un problème lié aux composants du produit ou bien un défaut dû à une mauvaise installation.



ENLEVER LES PELLETS DU BRASIER ET DEMANDER L'INTERVENTION D'UN TECHNICIEN AUTORISÉ.



Éviter de toucher la chaudière durant le premier allumage car durant cette phase, la peinture durcit.

Si besoin est, rafraîchir la peinture avec un spray de la couleur correspondante (voir « Accessoires pour chaudière à pellets »).



Il est conseillé de bien aérer la pièce durant l'allumage initial car la chaudière dégagera un peu de fumée et d'odeur de peinture.

9- PREMIER ALLUMAGE

Ne pas rester à proximité du produit et comme il a déjà été dit, bien aérer la pièce. La fumée et l'odeur de peinture disparaîtront après une heure de fonctionnement environ ; rappelons néanmoins qu'elles ne sont pas nocives pour la santé.

La chaudière aura tendance à s'élargir ou à se contracter durant les phases d'allumage et de refroidissement, elle pourra par conséquent émettre de légers grincements.

Ce phénomène, tout à fait normal puisque la structure est fabriquée en acier laminé, ne devra pas être considéré comme un défaut.

Il est extrêmement important de s'assurer de ne pas surchauffer tout de suite la chaudière mais de l'amener de façon progressive à température en utilisant, au début, de faibles puissances.

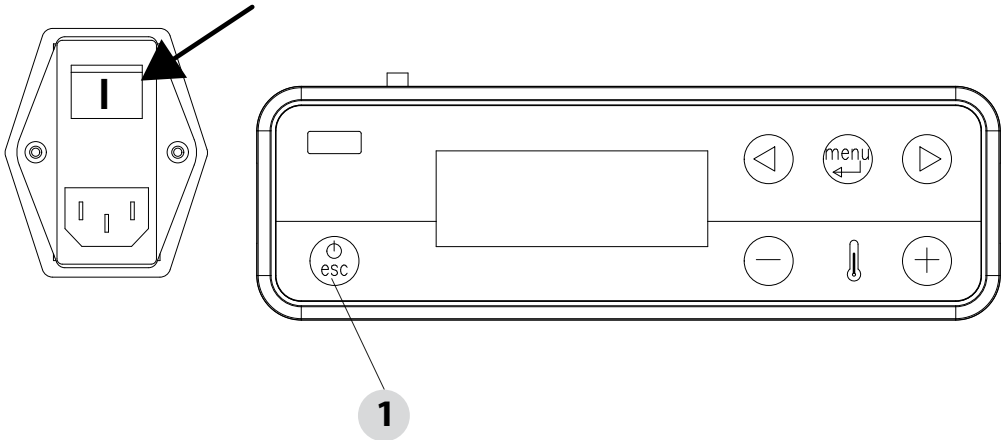
De cette façon, on évitera d'endommager les soudures et la structure en acier.



NE VOUS ATTENDEZ PAS TOUT DE SUITE À DES PRESTATIONS DE CHAUFFAGE !!!

RÉGLAGES À EFFECTUER AVANT LE PREMIER ALLUMAGE

Après avoir branché le câble d'alimentation à la prise électrique, placer l'interrupteur sur (I). Pour allumer ou éteindre la chaudière, appuyer sur la touche **1** du panneau de contrôle.



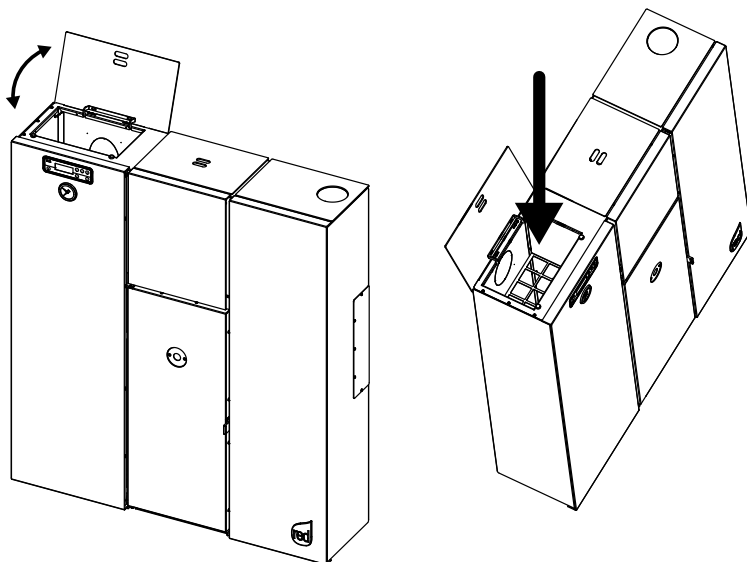
9- PREMIER ALLUMAGE

CHARGEMENT DES PELLETS

Le chargement des pellets peut être manuel ou automatique. A vide, le réservoir contient environ 57 litres, soit 40 kg de pellets environ.

Chargement manuel :

- ouvrir directement le volet supérieur de la chaudière et verser les pellets.

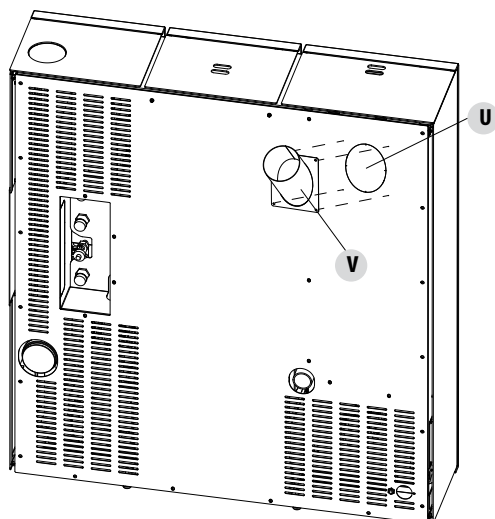


Chargement automatique (à combiner au réservoir à distance de 100/200 ou 400 kg - en option - voir accessoires) :

- À l'arrière de la chaudière, enlever le bouchon partiel « U » et fixer le conduit « V » pour réservoir supplémentaire (en option - voir accessoires). Ensuite, effectuer le raccordement du réservoir supplémentaire.



Ne jamais enlever la grille de protection à l'intérieur du réservoir ; en chargeant, éviter que le sac de pellets n'entre en contact avec les surfaces chaudes.

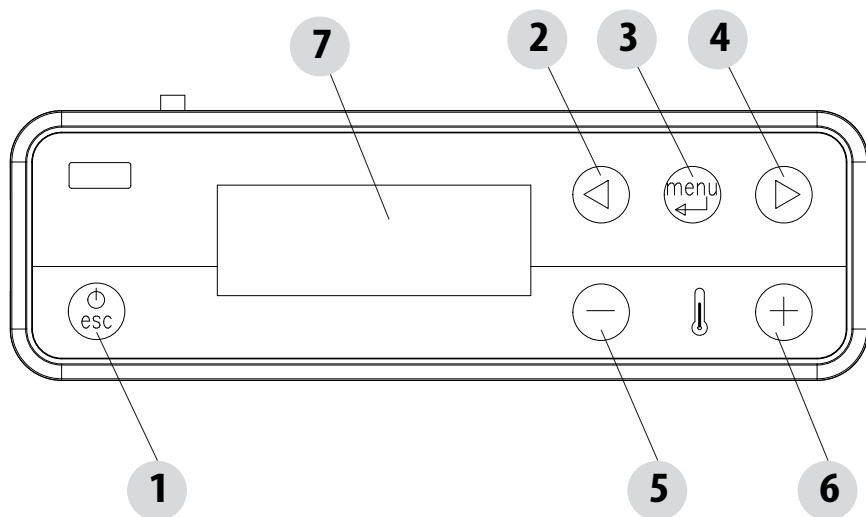


10 - RUBRIQUES DU MENU ET FONCTIONNEMENT

ÉCRAN DU PANNEAU DE CONTRÔLE

Rubriques du menu

LÉGENDE



- | | |
|--|---|
| <ol style="list-style-type: none">1. Allumage/arrêt de la chaudière2. Défilement du menu de programmation en descendant.3. Menu4. Défilement du menu de programmation en montant. | <ol style="list-style-type: none">5. Diminuer valeur actuelle de la température/fonctions de programmation.6. Augmenter valeur actuelle de la température/fonctions de programmation.7. Écran |
|--|---|

MENU PRINCIPAL

On y accède en appuyant sur la touche 3 (menu). Les rubriques auxquelles on accède sont :

- Date et Heure
- Timer
- Sleep (seulement avec la chaudière allumée)
- Configurations
- Infos

Configuration date et heure

Pour configurer la date et l'heure, procéder comme suit :

- appuyer sur la touche « menu ».
- Sélectionner « date et heure ».
- Confirmer en appuyant sur « menu »
- Défiler avec les flèches et sélectionner, une à la fois, les variables à modifier : jour, heure, minutes, le combien, mois, année.
- Sélectionner « menu » pour confirmer.
- A l'aide des touches + -, modifier.
- Enfin, appuyer sur « menu » pour confirmer et sur « esc » pour quitter.

10 - RUBRIQUES DU MENU ET FONCTIONNEMENT

MODE PROGRAMMÉ (TIMER) - Menu principal

Le réglage du jour et de l'heure en cours est fondamental pour le fonctionnement correct du timer.

Six programmes TIMER peuvent être définis ; pour chacun d'entre eux, l'utilisateur peut choisir l'heure d'allumage et d'arrêt et les jours de la semaine où il est actionné.

Lorsqu'un ou plusieurs programmes sont actionnés, le panneau affiche en alternance l'état de la chaudière et TIMER « n » où « n » est le numéro relatif aux programmes timer actionnés, séparés entre eux par un tiret.

Exemple :

TIMER 1 Programme timer 1 actionné.

TIMER 1-4 Programmes timer 1 et 4 actionnés.

TIMER 1-2-3-4-5-6 Programmes timer tous actionnés.

EXEMPLE DE PROGRAMMATION

Avec chaudière allumée ou éteinte :

- entrer dans le MENU,
- défiler avec les flèches <> jusqu'à la rubrique TIMER,
- appuyer sur la touche « menu »
- le système propose « P1 » (Appuyer sur les touches <> pour les timers suivants P2,P3, P4, P5, P6)
- Pour activer « P1 », appuyer sur la touche « menu ».
- appuyer sur + - et sélectionner « ON »
- confirmer avec la touche « menu ».

À ce stade, il proposera 00:00 comme horaire de départ, à l'aide de la touche + - , régler l'heure de départ et appuyez sur « menu » pour confirmer.

L'étape suivante propose d'arrêter la chaudière 10 minutes après l'heure configurée pour l'allumage : appuyer sur la touche + et régler l'heure d'arrêt, confirmer avec la touche « menu ».

Ensuite, les jours de la semaine seront proposés pour actionner ou pas le timer qui vient d'être configuré. Avec les touches - ou +, mettre en évidence avec le fond blanc le jour où vous souhaitez actionner le timer et confirmer en appuyant sur « menu ». Si aucun jour de la semaine n'est confirmé comme étant actionné, à son tour, le programme timer ne sera pas actionné dans la page-écran d'état.

Continuer avec la programmation des jours suivants ou appuyer sur la touche « ESC » pour quitter. Répéter la procédure pour programmer les autres timers.

EXEMPLES DE PROGRAMMATION :

P1			P2		
on	off	day (jour)	on	off	day (jour)
08:00	12:00	mon (lundi)	11:00	14:00	mon (lundi)
Chaudière allumée de 08:00 à 14:00					

P1			P2		
on	off	day (jour)	on	off	day (jour)
08:00	11:00	mon (lundi)	11:00	14:00	mon (lundi)
Chaudière allumée de 08:00 à 14:00					

P1			P2		
on	off	day (jour)	on	off	day (jour)
17:00	24:00	mon (lundi)	00:00	06:00	tue (mardi)
Chaudière allumée de 17:00 le lundi à 06:00 le mardi					

10 - RUBRIQUES DU MENU ET FONCTIONNEMENT

NOTES POUR LE FONCTIONNEMENT TIMER

- Le départ avec timer se produit toujours avec la dernière température et ventilation configurées (ou avec les configurations par défaut de 20°C et V3 si elles n'ont jamais été modifiées).
- L'heure d'allumage défile de 00:00 à 23:50.
- Si l'heure d'arrêt n'est pas déjà en mémoire, il propose l'heure d'allumage à + 10 minutes.
- Un programme timer éteint la chaudière à 24:00 d'un jour et un autre programme l'allume à 00:00 le jour suivant : la chaudière reste allumée.
- Un programme propose un allumage et un arrêt aux heures comprises dans un autre programme timer : si la chaudière est déjà allumée, le start n'aura aucun effet tandis que l'OFF éteindra la chaudière.
- Dans l'état de chaudière allumée et de timer actionné, appuyer sur OFF et la chaudière s'éteint, elle se rallume automatiquement au prochain horaire prévu par le timer.
- Dans l'état de chaudière éteinte et de timer actionné, en appuyant sur ON, la chaudière s'allume et elle s'éteindra à l'heure prévue par le timer actionné.

FONCTION SLEEP (menu principal)

Le sleep s'actionne seulement lorsque la chaudière est allumée et il permet de configurer rapidement un horaire auquel le produit doit s'éteindre.

Pour configurer le sleep, agir comme suit :

- Entrer dans MENU
- Défiler jusqu'à SLEEP avec les flèches <>
- Appuyer sur Menu
- Avec les touches + -, régler l'heure d'arrêt souhaitée.

Le panneau propose un horaire d'arrêt de 10 minutes plus tard que l'heure actuelle, réglable avec la touche 4 jusqu'au lendemain (je peux reporter l'arrêt jusqu'à un maximum de 23 heures et 50 minutes).

Si j'active la fonction SLEEP avec le TIMER actionné, c'est SLEEP qui a la priorité : la chaudière ne s'éteindra pas à l'heure prévue par le timer mais à l'heure établie par le sleep même si elle est postérieure à l'arrêt prévu par le timer.

MENU RÉGLAGES

Pour accéder au menu des réglages, agir comme suit :

- Appuyer sur les touches - +.
- Défiler avec les flèches < > et choisir « Set T Amb. » (Valeur T ambiante) ou « Set T Acqua » (Valeur T eau) ou « Vel. Scambiatore » (Vitesse échangeur)
- Appuyer sur « menu » pour entrer dans l'option choisie.
- Modifier avec les touches + -.
- Appuyer sur « menu » pour confirmer et sur « esc » pour quitter.

10 - RUBRIQUES DU MENU ET FONCTIONNEMENT

MENU CONFIGURATIONS

Le menu CONFIGURATIONS permet d'intervenir sur les modes de fonctionnement de la chaudière :

- a. Langue
- b. Nettoyage (s'affiche seulement lorsque la chaudière est éteinte).
- c. Chargement vis sans fin (s'affiche seulement lorsque la chaudière est éteinte).
- d. Tons
- e. Thermostat externe (activation).
- f. Auto-Éco (activation).
- g. (T Arrêt-Eco) (par défaut 10 minutes).
- h. T on pompe (par défaut 50°C).
- i. Chaudière auxiliaire (désactivée par défaut).
- j. Recette pellets
- k. Ventilation % tr/min fumées.
- l. Puissance maximale (1-5 - par défaut 5).
- m. Test des composants (s'affiche seulement lorsque la chaudière est éteinte).
- n. Fonction « ramoneur » (à actionner seulement lorsque la chaudière est allumée, pour vérifier les émissions sur le terrain).
- o. Configuration de l'installation (configuration d'usine : installation 02).
- p. Saison.
- q. Menu technique

REMARQUE : certaines rubriques susmentionnées ne peuvent pas être actionnées dans certaines « configurations de l'installation ».

a - Langue

Pour sélectionner la langue, procéder comme suit :

- appuyer sur la touche « menu ».
- Défiler avec les flèches et sélectionner « Configurations ».
- Appuyer sur « menu » pour confirmer.
- Défiler avec les flèches et choisir « langue ».
- Appuyer sur « menu » pour confirmer.
- Avec les touches + -, choisir la langue souhaitée ((IT/EN/DE/FR/ES/NL/PL/DA)
- Appuyer sur « menu » pour confirmer et sur « esc » pour quitter.

b - Nettoyage

Pour choisir « Nettoyage » (seulement lorsque la chaudière est éteinte), procéder comme suit :

- appuyer sur la touche « menu ».
- Défiler avec les flèches et sélectionner « Configurations ».
- Appuyer sur « menu » pour confirmer.
- Défiler avec les flèches et sélectionner « Nettoyage ».
- Appuyer sur « menu » pour confirmer.
- A l'aide des touches + -, sélectionner « ON ».
- Appuyer sur « menu » pour confirmer et sur « esc » pour quitter.

10 - RUBRIQUES DU MENU ET FONCTIONNEMENT

c - Chargement vis sans fin

Cette fonction permet d'effectuer un remplissage du système de chargement des pellets. Elle ne peut être actionnée que lorsque la chaudière est éteinte. Elle affiche un compte à rebours de 180 secondes au terme desquelles la vis sans fin s'arrête automatiquement, ainsi qu'en quittant le menu.

Pour choisir « Chargement vis sans fin » (seulement lorsque la chaudière est éteinte), procéder comme suit :

- appuyer sur la touche « menu ».
- Défiler avec les flèches et sélectionner « Configurations ».
- Appuyer sur « menu » pour confirmer.
- Défiler avec les flèches et sélectionner « Chargement vis sans fin ».
- Appuyer sur « menu » pour confirmer.
- A l'aide des touches + -, sélectionner « Habilitier ».
- Appuyer sur « menu » pour confirmer et sur « esc » pour sortir.

d - Tons

Cette fonction est désactivée par défaut : pour l'activer, agir comme suit :

- appuyer sur la touche « menu ».
- Défiler avec les flèches et sélectionner « Configurations ».
- Appuyer sur « menu » pour confirmer.
- Défiler avec les flèches et choisir « tons ».
- Appuyer sur « menu » pour confirmer.
- A l'aide des touches + -, sélectionner « ON ».

e - Thermostat externe

THERMOSTAT EXTERNE (non compris avec la chaudière et aux frais de l'utilisateur)

La température de la chaudière peut également être commandée par un thermostat d'ambiance externe. Celui-ci est placé dans une position médiane par rapport à la pièce d'installation et il garantit une plus grande correspondance entre la température de chauffage requise à la chaudière et celle qu'elle fournit effectivement.

Raccorder les câbles en provenance du thermostat externe aux points 1-2 de la borne présente sur la chaudière.

Après avoir raccordé le thermostat, il faut l'actionner.

Pour ce, agir comme suit :

- appuyer sur la touche « menu »
- Défiler avec les flèches jusqu'aux « Configurations ».
- Sélectionner en appuyant sur « menu »
- Parcourir de nouveau avec les flèches jusqu'à « Thermostat externe ».
- Sélectionner en appuyant sur « menu »
- Appuyer sur les touches - +.
- Pour actionner le thermostat externe, sélectionner « On ».
- Appuyer sur la touche « menu » pour confirmer.
- Appuyer sur la touche « esc » pour quitter.

f - Auto-Eco activation

Pour sélectionner la fonction Auto-Eco, agir comme suit :

- appuyer sur la touche « menu ».
- Défiler avec les flèches jusqu'aux « Configurations ».
- Appuyer sur « menu » pour confirmer.
- Défiler avec les flèches et sélectionner « Auto-Éco »
- Appuyer sur « menu » pour confirmer.
- A l'aide des touches + -, sélectionner « ON ».
- Appuyer sur « menu » pour confirmer et sur « esc » pour quitter.

10 - RUBRIQUES DU MENU ET FONCTIONNEMENT

g - t Arrêt Eco

Pour sélectionner la fonction t arrêt-Eco, procéder comme suit :

- appuyer sur la touche « menu ».
- Défiler avec les flèches et sélectionner « Configurations ».
- Appuyer sur « menu » pour confirmer.
- Défiler avec les flèches et sélectionner « t arrêt Eco ».
- Appuyer sur « menu » pour confirmer.
- Avec les touches + - , entrer les minutes.
- Appuyer sur « menu » pour confirmer et sur « esc » pour quitter.

MODE AUTO-ÉCO

Pour l'activation du mode « Auto-Éco » et du réglage du temps, voir respectivement le paragraphe 8 f et 8 g.

La possibilité de régler le « T arrêt ÉCO » découle de la nécessité d'avoir un fonctionnement correct dans les nombreux locaux où la chaudière peut être installée et pour éviter des arrêts et des rallumages incessants si la température ambiante est soumise à des changements soudains (courants d'air, pièces mal isolées, etc.).

La procédure d'arrêt d'ÉCO démarre automatiquement lorsque tous les dispositifs de rappel de la puissance prévus par la « configuration installation » sont satisfaits : sonde d'ambiance/thermostat externe (configurations 1-2-3), fluxostat (configuration 2), thermostat/ntc (10 kΩ B3435) puffier (accumulateur)(configuration 4-5) ou thermostat/ntc (10 kΩ B3435) bouilleur (configuration 2-3). Si tous les dispositifs présents sont satisfaits, le temps « t arrêt ÉCO » commence à diminuer (d'usine 10 minutes, modifiable dans le menu « Configurations »). Pendant cette phase, l'affichage du panneau est ON avec une alternance de petite flamme et Chrono (si actionné) - Eco actif. Le haut de l'écran affiche les minutes pour indiquer le compte à rebours pour Éco Stop. La flamme va sur P1 et elle y reste jusqu'à la fin du temps « t arrêt Eco » programmé et, si les conditions sont toujours remplies, elle passe à la phase d'arrêt. Le compte de l'arrêt d'ÉCO se met à zéro si l'un des dispositifs redemande de la puissance.

À partir du moment où l'arrêt commence, le panneau affiche : Off - Éco Actif - petite flamme clignotante.

Après avoir atteint les conditions de chaudière à l'arrêt, le panneau indique OFF-ÉCO avec le symbole de la flamme éteint.

Pour le rallumage depuis ECO, les conditions suivantes doivent être remplies simultanément :

- rappel de puissance
- 5 minutes après le début de l'arrêt.
- $TH_2O < TSetH_2O$.
- Si c'est l'eau chaude sanitaire (ECS) qui demande de la puissance, les 5 minutes sont ignorées et si besoin est, la chaudière repart.

REMARQUE : En configuration 4 - 5 , le mode Auto Éco est actionné automatiquement. Même lorsqu'en configuration 2-3, la fonction « été » est actionnée, il est habilité automatiquement. Dans les cas qui prévoient qu'il soit actionné, il n'est pas possible de désactiver le mode.

h - T On Pompe

Cette rubrique permet de régler la température d'activation de la pompe.

Pour sélectionner la fonction T On Pompe, procéder comme suit :

- appuyer sur la touche « menu ».
- Défiler avec les flèches et sélectionner « Configurations ».
- Appuyer sur « menu » pour confirmer.
- Défiler avec les flèches et sélectionner « t on pompe ».
- Appuyer sur « menu » pour confirmer.
- À l'aide des touches + - , modifier les degrés.
- Appuyer sur « menu » pour confirmer et sur « esc » pour quitter.

10 - RUBRIQUES DU MENU ET FONCTIONNEMENT

i - Chaudière auxiliaire

Il est nécessaire d'installer un module supplémentaire (en option) pour permettre l'allumage d'une chaudière auxiliaire si la chaudière est éteinte ou en alarme. Les réglages d'usine prévoient que cette fonction soit désactivée, si vous avez besoin de l'actionner, entrer dans le menu configurations.

I - Recette Pellets

Cette fonction sert à adapter la chaudière aux pellets utilisés. En effet, vu que le marché propose de nombreux types de pellets, le fonctionnement de la chaudière varie beaucoup en fonction de la qualité du combustible. Si les pellets ont tendance à s'encrasser dans le brasier à cause d'une surcharge de combustible ou si la flamme est toujours trop élevée même aux faibles puissances et, vice-versa si la flamme est faible, il est possible d'augmenter/diminuer l'apport des pellets dans le brasier :

les valeurs disponibles sont :

-3 = Diminution de 30 % par rapport au paramètre d'usine.

-2 = Diminution de 20 % par rapport au paramètre d'usine.

-1 = Diminution de 10 % par rapport au paramètre d'usine.

0 = Aucune variation.

1 = Augmentation de 5 % par rapport au paramètre d'usine.

2 = Augmentation de 10 % par rapport au paramètre d'usine.

3 = Augmentation de 15 % par rapport au paramètre d'usine.

Pour modifier la recette, procéder comme suit :

- appuyer sur la touche « menu ».
- Défiler avec les flèches et sélectionner « Configurations ».
- Appuyer sur « menu » pour confirmer.
- Défiler avec les flèches et sélectionner « recette pellets ».
- Appuyer sur « menu » pour confirmer.
- À l'aide des touches + -, modifier le pourcentage.
- Appuyer sur « menu » pour confirmer et sur « esc » pour quitter.

m - Ventilation % tr/min fumées.

Si l'installation présente des difficultés pour l'évacuation des fumées (absence de tirage ou même une pression dans le conduit), il est possible d'augmenter la vitesse d'expulsion des fumées et des cendres. Cette modification permet de résoudre aussi, de façon optimale, tous les problèmes possibles d'obstruction de pellets dans le brasier et de formation de dépôts sur le fond du brasier qui se produisent à cause des combustibles de mauvaise qualité ou qui produisent trop de cendres. Les valeurs disponibles vont de - 30 % à + 50 % avec des variations de 10 % à la fois. La variation négative peut servir si la flamme est trop basse.

Pour modifier le paramètre, agir comme suit :

- appuyer sur la touche « menu ».
- Défiler avec les flèches et sélectionner « Configurations ».
- Appuyer sur « menu » pour confirmer.
- Défiler avec les flèches et sélectionner « Var.tr/min fumées ».
- Appuyer sur « menu » pour confirmer.
- À l'aide des touches + -, modifier le pourcentage.
- Appuyer sur « menu » pour confirmer et sur « esc » pour quitter.

10 - RUBRIQUES DU MENU ET FONCTIONNEMENT

n - Puissance maximale

Elle permet de fixer la limite maximale de la puissance de la flamme à laquelle la chaudière peut opérer pour atteindre la température imposée.

Pour modifier la puissance, procéder comme suit :

- appuyer sur la touche « menu ».
- Défiler avec les flèches et sélectionner « Configurations ».
- Appuyer sur « menu » pour confirmer.
- Défiler avec les flèches et sélectionner « Puissance maximale ».
- Appuyer sur « menu » pour confirmer.
- Avec les touches + -, modifier la puissance de 01 à 05
- Appuyer sur « menu » pour confirmer et sur « esc » pour quitter.

o - Test des composants

Il peut s'effectuer seulement lorsque la chaudière est éteinte. Il permet de sélectionner les composants à tester :

- **Bougie de préchauffage** : elle est allumée pendant une durée fixe de 1 minute durant laquelle le panneau affiche les secondes du compte à rebours.
- **Vis sans fin** : elle est alimentée pendant une durée fixe de 1 minute durant laquelle le panneau affiche les secondes du compte à rebours.
- **Aspirateur** : il est activé à 2500 tr/min pendant une durée fixe de 1 minute durant laquelle le panneau affiche les secondes du compte à rebours.
- **Échangeur** : il permet de faire le test en V5 pendant une durée fixe de 1 minute durant laquelle le panneau affiche les secondes du compte à rebours.
- **Pompe** : elle est activée pendant une durée fixe de 10 secondes durant lesquelles le panneau affiche le compte à rebours.
- **3 voies** : la vanne à 3 voies est activée pendant une durée fixe de 1 minute durant laquelle le panneau affiche les secondes du compte à rebours.

Pour activer la fonction « Test des composants » (seulement avec la chaudière éteinte), procéder comme suit :

- appuyer sur la touche « menu ».
- Défiler avec les flèches et sélectionner « Configurations ».
- Appuyer sur « menu » pour confirmer.
- Défiler avec les flèches et choisir « Test des composants ».
- Appuyer sur « menu » pour confirmer.
- Avec les touches + -, choisir le test à effectuer.
- Appuyer sur « menu » pour confirmer et sur « esc » pour quitter.

p - Fonction Ramoneur

Cette fonction ne peut être actionnée que lorsque la chaudière est allumée et qu'elle est en distribution de puissance et force de fonctionnement en réchauffement avec les paramètres P5, avec ventilateur (si présent) en V5. Toutes les corrections éventuelles doivent être entendues en pourcentage de charge/ventilation fumées. La durée de cet état est de 20 minutes, le panneau affiche le compte à rebours. Durant cet intervalle, ne pas écouter les éventuels thermostat/accumulateur/point de consigne d'ambiance/ point de consigne H₂O, seul l'arrêt de sécurité reste actif à 85°C. À tout moment le technicien peut interrompre cette phase au moyen d'une pression rapide de la touche on/off. Pour sélectionner la fonction « Ramoneur », procéder comme suit :

- appuyer sur la touche « menu ».
- Défiler avec les flèches et sélectionner « Configurations ».
- Appuyer sur « menu » pour confirmer.
- Défiler avec les flèches et choisir « Fonction Ramoneur ».
- Appuyer sur « menu » pour confirmer.
- A l'aide des touches + -, sélectionner « ON » (par défaut Off)
- Appuyer sur « menu » pour confirmer et sur « esc » pour quitter.

10 - RUBRIQUES DU MENU ET FONCTIONNEMENT

q - Configuration installation

Pour modifier la configuration de l'installation, procéder comme suit :

- appuyer sur la touche « menu ».
- Défiler avec les flèches et sélectionner « Configurations ».
- Appuyer sur « menu » pour confirmer.
- Défiler avec les flèches et choisir « Configuration de l'installation ».
- Appuyer sur « menu » pour confirmer.
- Avec les touches + -, modifier la configuration de 01 à 05
- Appuyer sur « menu » pour confirmer et sur « esc » pour quitter.

r - Saison

Dans les configurations 2 et 3, en habilitant la fonction « été », la déviation de la vanne à 3 voies est inhibée vers l'installation de chauffage afin d'éviter que les radiateurs ne se réchauffent, donc le flux est toujours dirigé vers l'eau chaude sanitaire (ECS).

En activant l'option « été », la fonction auto-éco (non désactivable) est habilitée automatiquement. La sonde d'ambiance /thermostat externe ne doivent pas être écoutés.

Pour modifier la fonction, procéder comme suit :

- appuyer sur la touche « menu ».
- Défiler avec les flèches et sélectionner « Configurations ».
- Appuyer sur « menu » pour confirmer.
- Défiler avec les flèches et sélectionner « Saison »
- Appuyer sur « menu » pour confirmer.
- À l'aide des touches + -, modifier « été » ou « hiver ».
- Appuyer sur « menu » pour confirmer et sur « esc » pour quitter.

s - Menu technique

Pour accéder au menu technique, appeler un centre d'assistance car il faut un mot de passe pour entrer.

Pour intervenir sur le « menu technique », procéder comme suit :

- appuyer sur la touche « menu ».
- Défiler avec les flèches et sélectionner « Configurations ».
- Appuyer sur « menu » pour confirmer.
- Défiler avec les flèches et sélectionner « Menu technique ».
- Appuyer sur « menu » pour confirmer.
- Avec les touches + -, choisir "type de produit", "service", "paramètres", "paramètres sanitaires", "mémoires compteurs", "activer ventilateur" et "données de l'accumul"
- Appuyer sur « menu » pour confirmer et sur « esc » pour quitter.

10 - RUBRIQUES DU MENU ET FONCTIONNEMENT

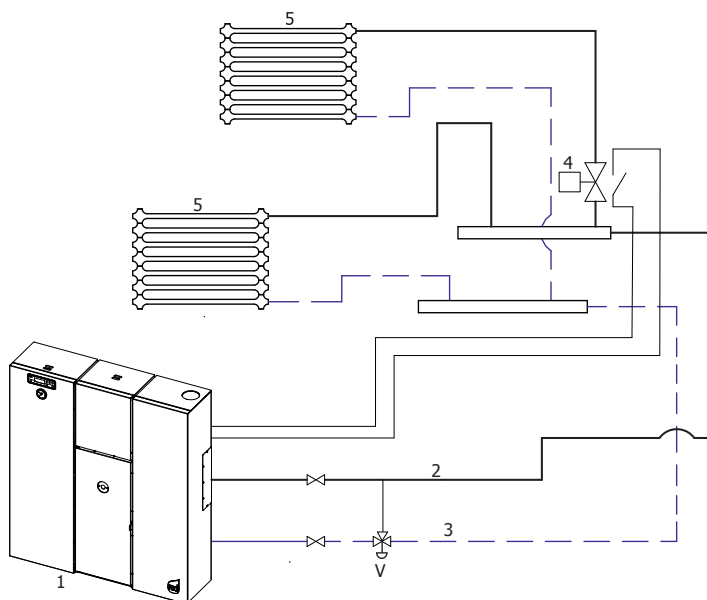
CONFIGURATIONS DE L'INSTALLATION

Au moment de l'installation, le produit doit être configuré en fonction du type de l'installation en sélectionnant le paramètre prévu à cet effet dans le menu « CONFIGURATIONS ».

Il y a 5 configurations possibles, comme décrit ci-dessous :

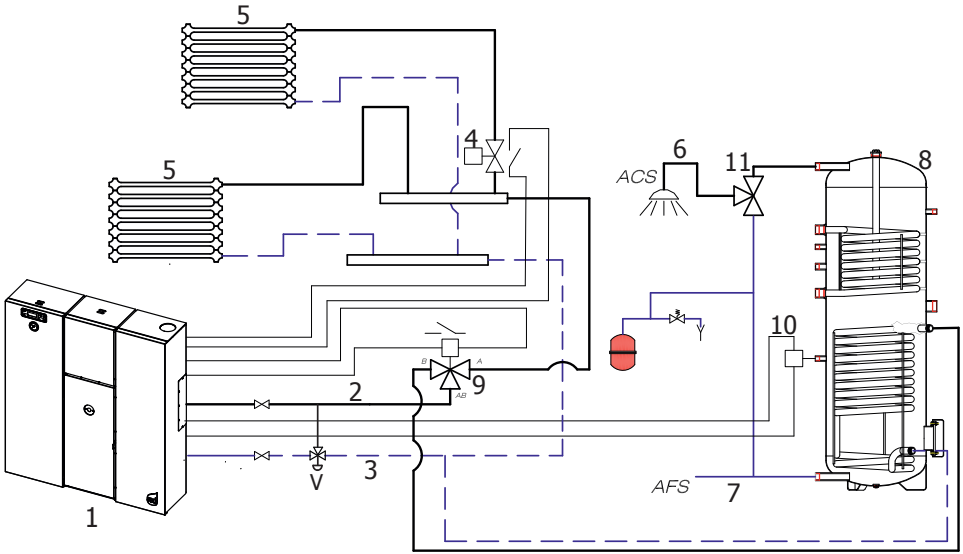
Configuration	Description
1	Gestion température d'ambiance au moyen d'une sonde présente sur la chaudière qui habilite le thermostat d'ambiance externe CONFIGURATION D'USINE.
2	Gestion température d'ambiance au moyen d'une sonde sur la chaudière en habilitant un thermostat externe ; production eau chaude sanitaire pour bouilleur ou accumulateur avec thermostat (en option).
3	Gestion température d'ambiance au moyen d'une sonde sur la chaudière en habilitant un thermostat d'ambiance externe ; production eau chaude sanitaire avec sonde ntc (10 k Ω B3435).
4	Gestion puffer externe commandé par thermostat.
5	Gestion puffer externe commandé par sonde ntc (10 k Ω B3435).

CONFIGURATION 1 (CONFIGURATION D'USINE)

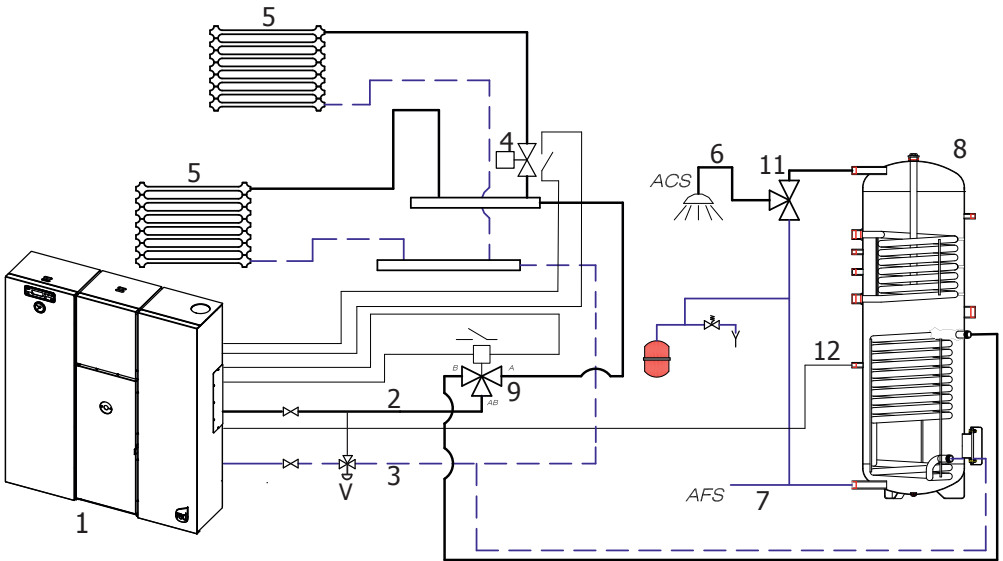


10 - RUBRIQUES DU MENU ET FONCTIONNEMENT

CONFIGURATION 2

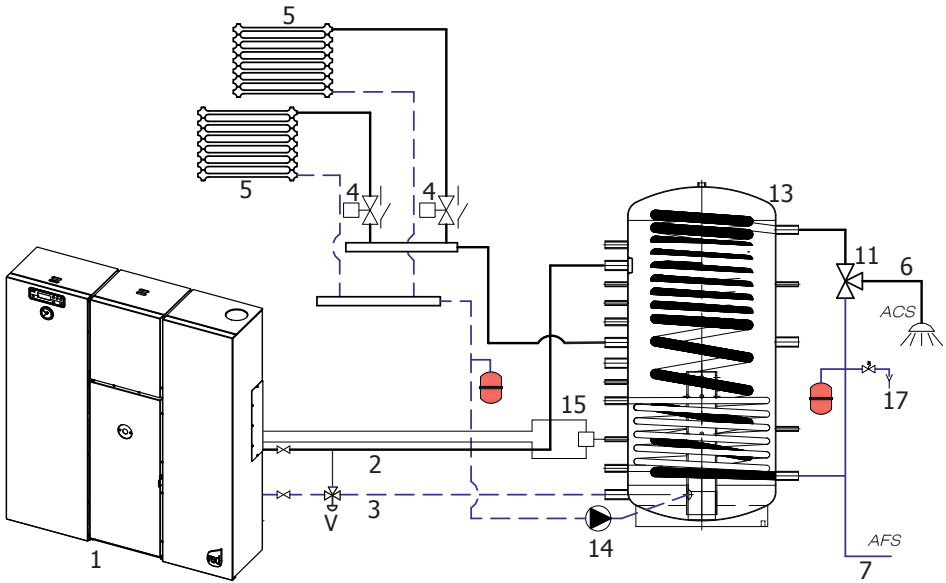


CONFIGURATION 3



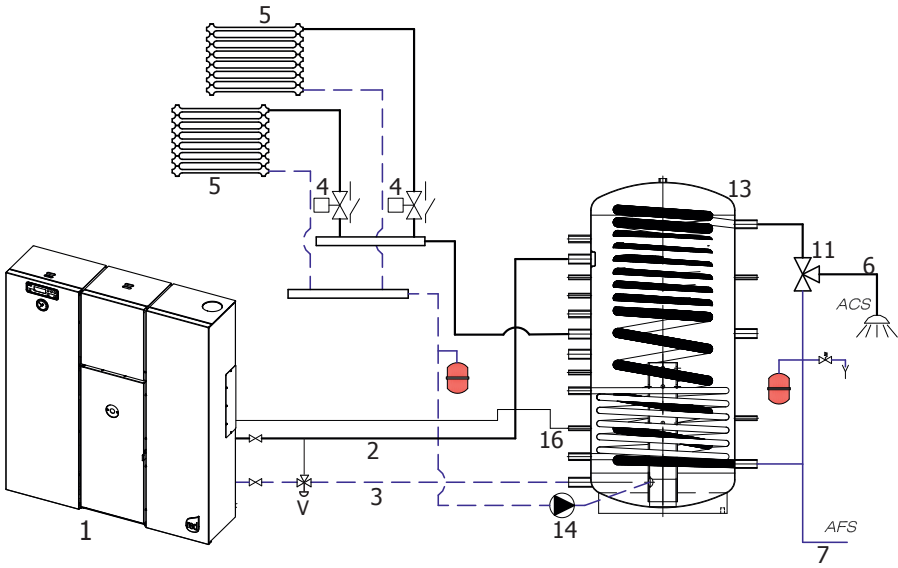
10 - RUBRIQUES DU MENU ET FONCTIONNEMENT

CONFIGURATION 4



10 - RUBRIQUES DU MENU ET FONCTIONNEMENT

CONFIGURATION 5

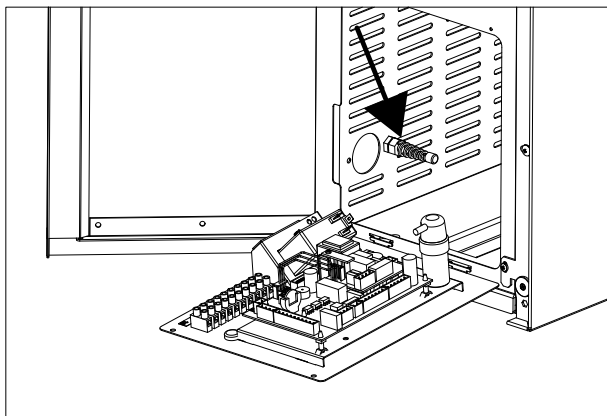


1	COMPACT SLIM 15
2	REFOULEMENT CHAUFFAGE
3	RETOUR CHAUFFAGE
4	VANNE DE ZONE
5	CORPS CHAUFFANTS
6	EAU CHAUDE SANITAIRE
7	EAU FROIDE SANITAIRE
8	BOUILLEUR EAU SANITAIRE
9	VANNE DE DÉVIATION
10	THERMOSTAT BOUILLEUR
11	VANNE DE MÉLANGE THERMOSTATIQUE
12	SONDE NTC 10 kΩ β3434 EAU SANITAIRE
13	PUFFER CHAUFFAGE
14	CIRCULATEUR INSTALLATION CHAUFFAGE
15	THERMOSTAT PUFFER
16	SONDE NTC 10 kΩ β3434 PUFFER
17	VANNE DE SÉCURITÉ
V	VANNE ANTI-CONDENSATION

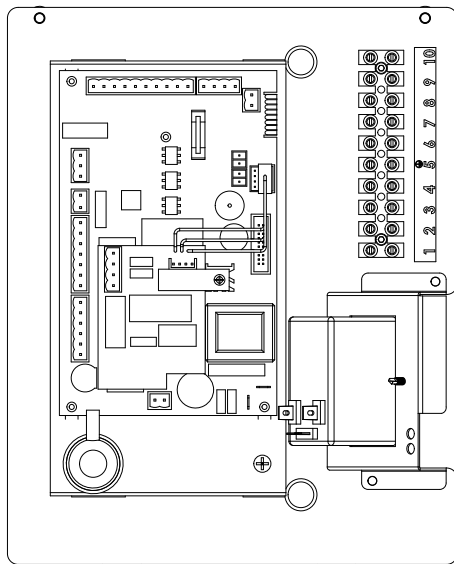
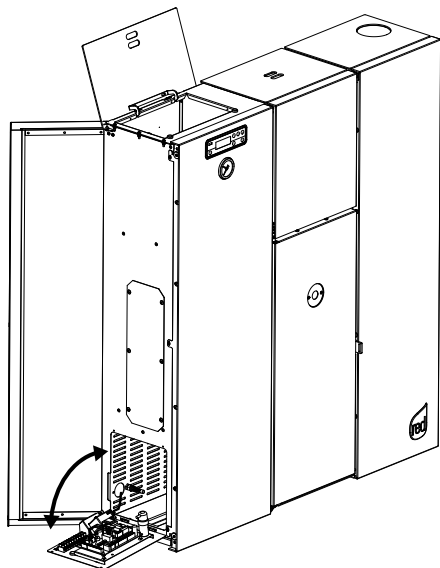
10 - RUBRIQUES DU MENU ET FONCTIONNEMENT

MODE DE FONCTIONNEMENT

Le mode de fonctionnement des chaudières est seulement AUTOMATIQUE (le mode manuel n'est pas prévu). La modulation de la flamme est gérée selon la « Configuration installation » par la sonde d'ambiance placée sur l'arrière de l'appareil (voir dessin), par le thermostat externe, par la température de l'eau dans la chaudière ou par les sondes NTC.



BRANCHEMENTS ÉLECTRIQUES



CONTACTS À BORNE	
POS.1-2 THERMOSTAT EXTERNE/THERMOSTAT PUFFER	POS.8 NEUTRE VANNE À TROIS VOIES
POS.3-4 SONDE PUFFER/BOUILLEUR	POS.9 PHASE VANNE À TROIS VOIES (sanitaire)
POS.5 MISE À LA TERRE	POS.10 PHASE VANNE À TROIS VOIES (chauffage)
POS.6-7 CHAUDIÈRE SUPPLÉMENTAIRE	


10 - RUBRIQUES DU MENU ET FONCTIONNEMENT

ALLUMAGE

Appuyer sur la touche **1** (esc) pour démarrer l'allumage ; le panneau affiche ON et la flamme clignote. Quand la flamme cesse de clignoter, la chaudière a atteint la condition de fonctionnement pour la « fourniture de puissance ».

La température d'ambiance réglée en usine est de 20 °C, si vous souhaitez la changer, procéder comme décrit dans le menu réglages, procéder de la même façon pour régler la température de l'eau de chauffage et la vitesse du ventilateur d'ambiance. Pour activer un éventuel thermostat externe, voir le paragraphe spécifique.

FOURNITURE DE PUISSANCE

À la fin de la phase d'allumage, le panneau affiche ON avec une flamme fixe au niveau 3 . La modulation suivante de la flamme vers des puissances inférieures ou supérieures est gérée de façon autonome selon la réalisation des températures prévues dans la « Configuration installation ».

11 - DISPOSITIFS DE SÉCURITÉ ET ALARMES

LES DISPOSITIFS DE SÉCURITÉ

Le produit est livré avec les dispositifs de sécurité suivants :

PRESSOSTAT

Il contrôle la pression dans le conduit de fumée. Il s'occupe de bloquer la vis sans fin de chargement des pellets si l'évacuation est bouchée ou s'il y a des contre-pressions importantes. (vent)

SONDE TEMPÉRATURE FUMÉES

Elle relève la température des fumées en permettant le démarrage ou bien en arrêtant le produit lorsque la température des fumées descend en-dessous de la valeur configurée.

THERMOSTAT À CONTACT DANS LE RÉSERVOIR COMBUSTIBLE

Si la température dépasse la valeur de sécurité réglée, il arrête immédiatement le fonctionnement de la chaudière.

THERMOSTAT À CONTACT DANS LA CHAUDIÈRE

Si la température dépasse la valeur de sécurité réglée, il arrête immédiatement le fonctionnement de la chaudière.

SONDE DE TEMPÉRATURE EAU

Si la température de l'eau s'approche de la température de blocage (85 °C), la sonde impose à la chaudière d'exécuter l'arrêt automatique « OFF stand-by ».

DISPOSITIF DE SÉCURITÉ ÉLECTRIQUE

La chaudière est protégée des violents écarts de courant par un fusible général qui se trouve dans le petit panneau de contrôle placé à l'arrière de la chaudière. D'autres fusibles pour la protection des cartes électroniques sont situés sur celles-ci.

VENTILATEUR FUMÉES

Si le ventilateur s'arrête, la carte électronique bloque rapidement la fourniture de pellets et le message d'alarme s'affiche.

MOTO-RÉDUCTEUR

Si le moto-réducteur s'arrête, la chaudière continue à fonctionner jusqu'à ce que la flamme s'éteigne à cause du manque de combustible et jusqu'à ce qu'elle atteigne le niveau minimum de refroidissement.

DÉFAUT TEMPORAIRE DE COURANT

Si l'absence de tension électrique est inférieure à 10 secondes, la chaudière revient à l'état de fonctionnement précédent ; si elle est supérieure à 10 secondes, elle effectue un cycle de refroidissement/rallumage.

DÉFAUT D'ALLUMAGE

Si durant la phase d'allumage, aucune flamme ne se développe, la chaudière se met en alarme.

FONCTION ANTIGEL

Si la sonde introduite à l'intérieur de la chaudière relève une température de l'eau inférieure à 5 °C, la pompe de circulation s'active automatiquement pour éviter que le dispositif ne gèle.

FONCTION ANTIBLOCAGE POMPE

Si la pompe reste inactive pendant un long moment, elle est activée à intervalles périodiques pendant quelques secondes pour éviter qu'elle ne se bloque.

11 - DISPOSITIFS DE SÉCURITÉ ET ALARMES



IL EST INTERDIT DE MANIPULER LES DISPOSITIFS DE SÉCURITÉ.

Si le produit N'est PAS utilisé comme reporté dans le présent manuel d'instructions, le fabricant décline toute responsabilité pour les éventuels dommages aux personnes et aux biens. Notamment :

- adopter toutes les mesures et/ou précautions nécessaires pour la réalisation des travaux d'entretien, de nettoyage et de réparation.
- Ne pas manipuler les dispositifs de sécurité.
- Ne pas enlever les dispositifs de sécurité.
- Raccorder le produit à un système d'évacuation des fumées efficace.
- Contrôler au préalable que la pièce où la chaudière sera installée soit aérée de manière appropriée.

C'est seulement après avoir supprimé la cause qui a provoqué l'intervention du système de sécurité qu'il est possible d'allumer le produit. Pour comprendre de quelle anomalie il s'agit, consulter ce manuel qui explique comment intervenir en fonction du message d'alarme que le produit expose.

Blocage de la chaudière

Les causes du blocage de la chaudière peuvent être les suivantes :

- surchauffe de la structure et du réservoir à pellets
- surchauffe de l'eau dans la chaudière
- pression élevée des fumées en sortie (lue par le pressostat) et donc, obstruction possible de l'évacuation.

Le panneau de contrôle donne des indications concernant le motif de l'alarme avec un signal sonore.

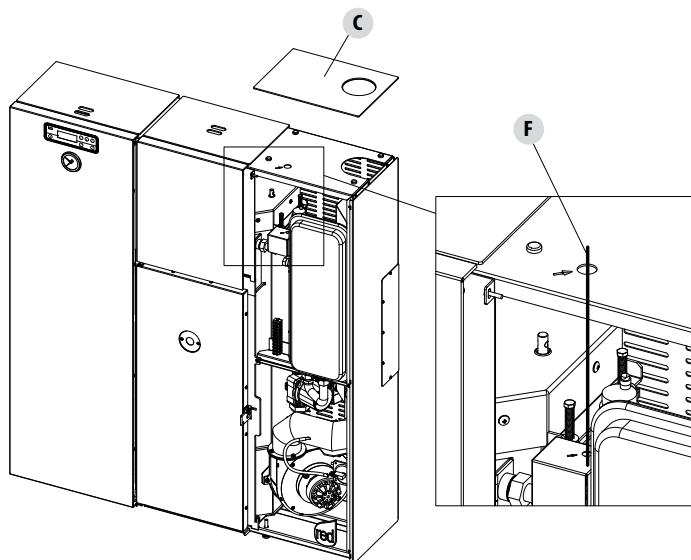
Dans cette situation, la phase d'arrêt est actionnée automatiquement.

Lorsque cette procédure est démarrée, toute opération d'essai pour rétablir le système est inutile.

Thermostat de sécurité à réarmement manuel de 95 °C

La chaudière entre dans un état d'ALARME de sécurité appelé « A03 » Alarme thermostats, causé par une température de l'eau excessive. Pour éliminer l'état d'alarme, il est nécessaire de restaurer le thermostat à réarmement manuel.

Seulement lorsque la chaudière est froide, enlever le couvercle supérieur « C », intervenir à l'endroit du trou avec la flèche à l'aide d'un outil d'une longueur minimale de 30 cm « F » appuyer sur le bouton pour son rétablissement ; vous entendrez le clic du thermostat. Le thermostat à réarmement manuel a été réactivé. Replacer le couvercle « C ».



11 - DISPOSITIFS DE SÉCURITÉ ET ALARMES

SIGNALISATIONS DES ALARMES

Lorsqu'une condition de fonctionnement autre que celle prévue pour le fonctionnement régulier de la chaudière se produit, il y a une condition d'alarme.

Le panneau de contrôle donne des informations sur les raisons de l'alarme en cours. Le signal sonore n'est pas prévu uniquement pour les alarmes A01-A02 afin de ne pas déranger l'utilisateur pendant la nuit s'il manque des pellets dans le réservoir.

Signalisation panneau	Type de problème	Solution
A01	Défaut d'allumage du feu.	Contrôler la propreté du brasier/le niveau des pellets dans le réservoir.
A02	Extinction anormale du feu.	Contrôler le niveau des pellets dans le réservoir.
A03 Alarme thermostats	La température du réservoir des pellets ou la température de l'eau dépasse le seuil de sécurité prévu.	Attendre la fin de la phase de refroidissement, annuler l'alarme et rallumer la chaudière en plaçant le chargement du combustible au minimum (menu CONFIGURATIONS - Recette pellets) Si l'alarme persiste, contacter le centre d'assistance.
A04	Surchauffe des fumées.	Le seuil des fumées configuré a été dépassé. Réduire le chargement des pellets (menu CONFIGURATIONS- Recette pellets)
A05 Alarme pressostats	Intervention du pressostat fumées ou pression de l'eau insuffisante.	Vérifier les obstructions de la cheminée /ouverture de la porte ou la pression du dispositif hydraulique.
A08	Fonctionnement anormal du ventilateur fumées.	Si l'alarme persiste, contacter le centre d'assistance.
A09	Panne de la sonde des fumées.	Si l'alarme persiste, contacter le centre d'assistance.
A19	Sonde de l'eau en panne.	Sonde de l'eau détachée/interrompue/défectueuse/non reconnue.
A20	Alarme sonde puffer.	Sonde de la pompe détachée/interrompue/défectueuse/non reconnue.
Service	Avis de maintenance périodique (non bloquant).	A l'allumage, lorsque cet écrit clignotant apparaît, cela signifie que les heures de fonctionnement préétablies avant la maintenance sont échues. Appeler le centre d'assistance.

REMISE À ZÉRO DE L'ALARME

Pour remettre l'alarme à zéro, il faut appuyer quelques instants sur la touche 1 (ESC). La chaudière procède à une vérification pour déterminer si la cause de l'alarme persiste ou pas.

Dans le premier cas, l'alarme s'affichera de nouveau, dans le second cas, elle se placera sur OFF.

Si l'alarme persiste, contacter le centre d'assistance.

11 - DISPOSITIFS DE SÉCURITÉ ET ALARMES

ARRÊT NORMAL (sur le panneau : OFF avec flamme clignotante)

Si vous appuyez sur le bouton d'arrêt ou s'il y a un signal d'alarme, la chaudière entre dans la phase d'arrêt thermique qui prévoit l'exécution automatique des phases suivantes :

- elle cesse le chargement des pellets.
- Le ventilateur des fumées se configure au maximum et il y reste pour une durée fixe de 10 minutes, après quoi, si la T fumées a chuté en dessous du seuil d'arrêt, il s'éteint définitivement, sinon il se configure à la vitesse minimale jusqu'à atteindre ce seuil pour s'éteindre ensuite.
- Si la chaudière s'est éteinte régulièrement, mais à cause de l'inertie thermique, la température des fumées dépasse à nouveau le seuil, la phase d'arrêt redémarre à la vitesse la plus basse jusqu'à ce que la température redescende.

BLACKOUT AVEC LA CHAUDIÈRE ALLUMÉE

En cas de panne de courant (BLACKOUT), la chaudière se comporte de la façon suivante :

- Blackout inférieur à 10 secondes : elle reprend le fonctionnement en cours ;
 - S'il y a une perte d'alimentation supérieure à 10 secondes avec la chaudière allumée ou en phase d'allumage, lorsqu'elle est alimentée à nouveau, elle revient à son état de fonctionnement précédent, en suivant la procédure suivante :
1. Elle effectue un refroidissement en actionnant l'extracteur des fumées au minimum pendant 10 minutes et elle passe au point suivant ;
 2. elle reporte la chaudière dans la condition de fonctionnement qui précédait le blackout.

Au cours de la phase 1, le panneau affiche ON BLACK OUT.

Durant la phase 2, le panneau affiche Allumage.

Durant les phases 1, si la chaudière reçoit des commandes à partir du panneau et donc effectuées manuellement par l'utilisateur, la chaudière cesse alors d'effectuer l'état de récupération du blackout et elle procède à un allumage ou à un arrêt comme requis par la commande.

BLACKOUT SUPÉRIEUR À 10 MINUTES AVEC CHAUDIÈRE EN PHASE D'ARRÊT

S'il y a une perte d'alimentation SUPÉRIEURE À 10 MINUTES avec la chaudière en phase d'arrêt, lorsque la chaudière est alimentée à nouveau, elle repart en mode d'arrêt même si la température des fumées, dans l'intervalle, a chuté en dessous de 45 °C. Cette dernière phase peut être évitée en appuyant sur la touche 1 (esc) (passe en allumage) et en appuyant sur la touche (reconnaît que la chaudière est éteinte).

12- ENTRETIEN ET MAINTENANCE

NETTOYAGES QUOTIDIENS OU HEBDOMADAIRES PAR L'UTILISATEUR AVANT CHAQUE ALLUMAGE

Nettoyer le brasier « V » avec l'outil prévu à cet effet ; enlever la cendre et les éventuelles incrustations qui pourraient obstruer les trous de passage de l'air. Dans le cas d'épuisement de pellets dans le réservoir, il est possible que des pellets non brûlés s'accumulent dans le brasier. Toujours vider le brasier pour enlever les résidus avant chaque allumage.



SE RAPPELER QUE SEUL UN BRASIER PLACÉ ET NETTOYÉ CORRECTEMENT PEUT GARANTIR UN BON ALLUMAGE ET UN FONCTIONNEMENT OPTIMAL DE VOTRE CHAUDIÈRE À PELLETS.

Pour un nettoyage efficace du brasier, il faut l'extraire complètement de son logement et nettoyer à fond tous les orifices. En utilisant des pellets de bonne qualité, il suffit généralement d'utiliser un pinceau pour reporter le composant dans des conditions optimales de fonctionnement sinon, en présence d'incrustations tenaces, se servir de l'outil en acier fourni de série avec la chaudière.



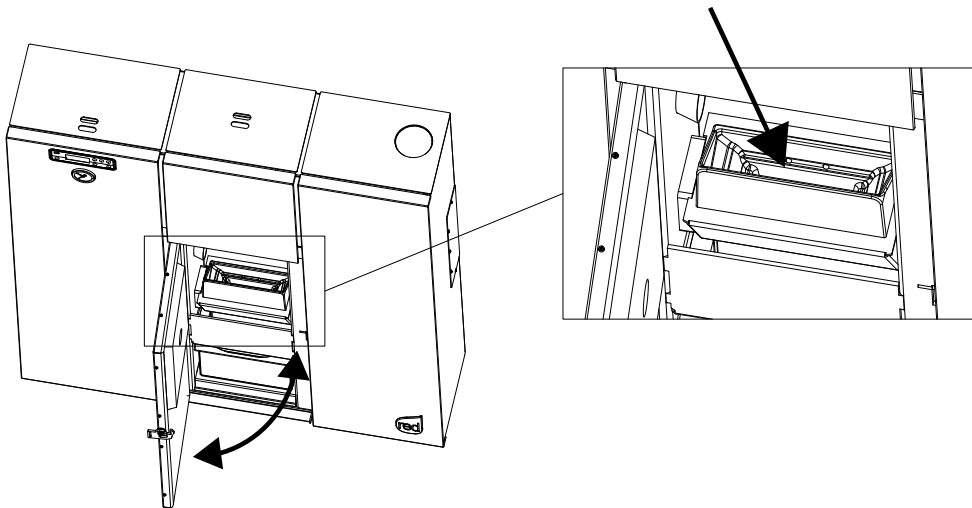
Après une longue période d'inactivité, enlever du réservoir (**avec un aspirateur à long tube**) d'éventuels résidus de pellets stockés depuis longtemps car ils pourraient avoir absorbé de l'humidité. Leurs caractéristiques originales ne seraient plus les mêmes et ils pourraient ne plus être appropriés à la combustion.

CONTRÔLE TOUS LES 2/3 JOURS

Nettoyer le compartiment autour du brasier ; enlever les cendres en faisant attention aux cendres chaudes.

C'est seulement lorsque la cendre est totalement froide qu'il est possible d'utiliser aussi un aspirateur pour l'enlever. Dans ce cas, utiliser un aspirateur approprié pour aspirer des particules d'une certaine dimension de type « bidon aspire-tout ». C'est votre expérience et la qualité des pellets qui déterminent la fréquence du nettoyage.

Dans tous les cas, il est conseillé de ne pas dépasser 2 ou 3 jours.



NETTOYAGE COMPARTIMENT RÉCUPÉRATION CENDRES

12- ENTRETIEN ET MAINTENANCE

NETTOYAGE DE L'ÉCHANGEUR ET DU COMPARTIMENT EN DESSOUS DU BRASIER TOUS LES 2/3 JOURS

Le nettoyage de l'échangeur et du compartiment en-dessous du brasier est une opération simple mais très importante pour conserver les performances déclarées.

Tous les 2-3 jours, il est conseillé de nettoyer l'échangeur interne en suivant, dans l'ordre, ces opérations simples :

- **Activer la fonction « NETTOYAGE »** - lorsque la chaudière est éteinte - appuyer sur menu, choisir « configurations », avec les flèches <>, choisir « nettoyage », confirmer avec menu, activer le nettoyage « ON » en appuyant sur les touches + -. Cette procédure actionne le ventilateur d'aspiration des fumées au maximum afin d'expulser la suie que nous déplaçons pendant le nettoyage de l'échangeur de chaleur.
- **Nettoyer la calandre** - En utilisant le crochet fourni en équipement, agiter énergiquement 5-6 fois les tiges placées sous le couvercle « B ». Cette opération supprime la suie qui se dépose sur les conduits de fumée de l'échangeur de chaleur pendant le fonctionnement normal de la chaudière (fig.1).
- **Désactiver la fonction « NETTOYAGE »** - cette fonction se désactive automatiquement après deux minutes. Si vous avez besoin d'arrêter cette fonction avant, appuyez sur la touche « Esc ».
- **Nettoyer le compartiment convoyeur des fumées (fig.2)** - La chaudière est équipée d'un tiroir à cendres amovible « H » pour collecter les accumulations éventuelles de suie et de cendres.
- Après avoir terminé le nettoyage, refermer le couvercle et le tiroir à cendres.



Si vous ne faites pas ces nettoyages tous les 2-3 jours, après plusieurs heures de fonctionnement, la chaudière pourrait aller en état d'alerte à cause de l'engorgement des cendres.

Figure 1

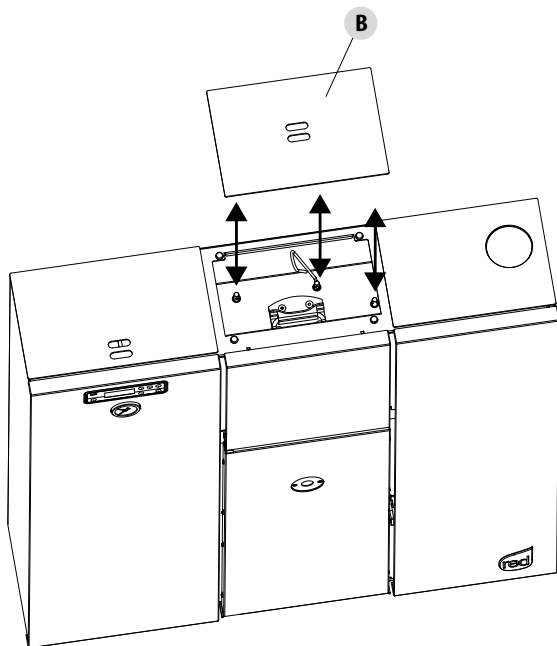
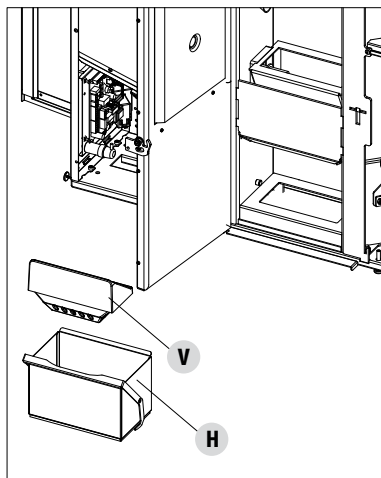


Figure 2



12- ENTRETIEN ET MAINTENANCE

NETTOYAGES PÉRIODIQUES PAR LE TECHNICIEN SPÉCIALISÉ

NETTOYAGE ÉCHANGEUR ET CALANDRE

NETTOYAGE COMPARTIMENT SUPÉRIEUR

Lorsque la chaudière est froide, après avoir enlevé le revêtement (voir paragraphes démontage des panneaux) ; desserrer les quatre vis M6 «x» à droite et à gauche et soulever le couvercle «V» (fig3).

À ce stade, les trois turbulateurs ont été extraits (fig.4). À l'aide d'une tige rigide ou d'une brosse pour bouteilles, nettoyer la calandre interne et les turbulateurs en enlevant toute les cendres accumulées (fig.5).

Contrôler le joint d'étanchéité du couvercle et si besoin est, le remplacer.



ATTENTION : il est obligatoire d'effectuer le nettoyage de l'échangeur en fin de saison par un technicien autorisé afin de pouvoir remplacer aussi les joints d'étanchéité.

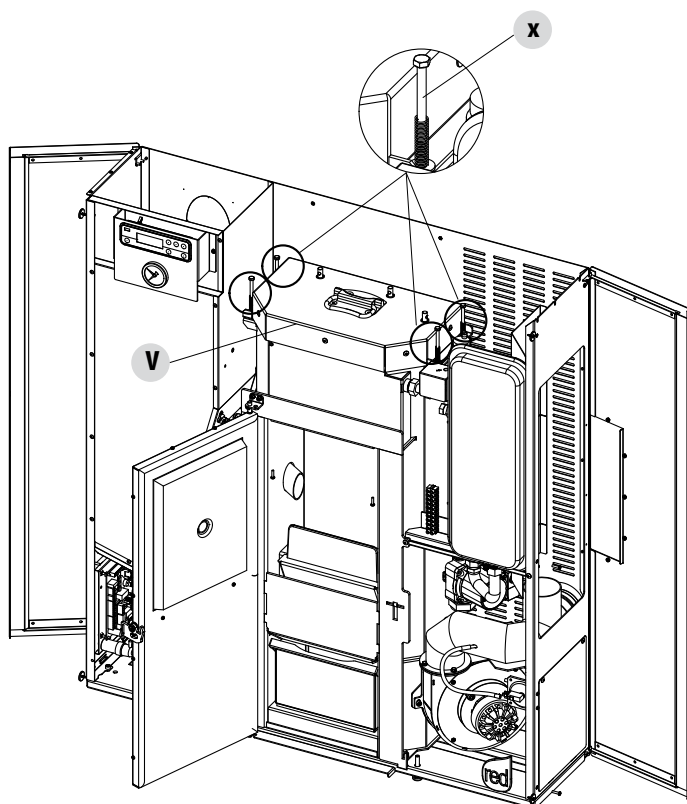


Figure 3

12- ENTRETIEN ET MAINTENANCE

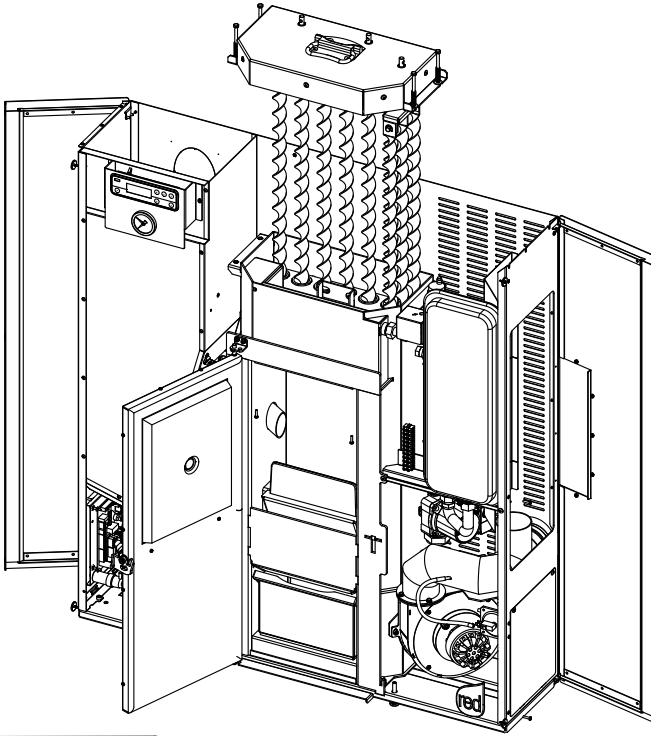


Figure 4

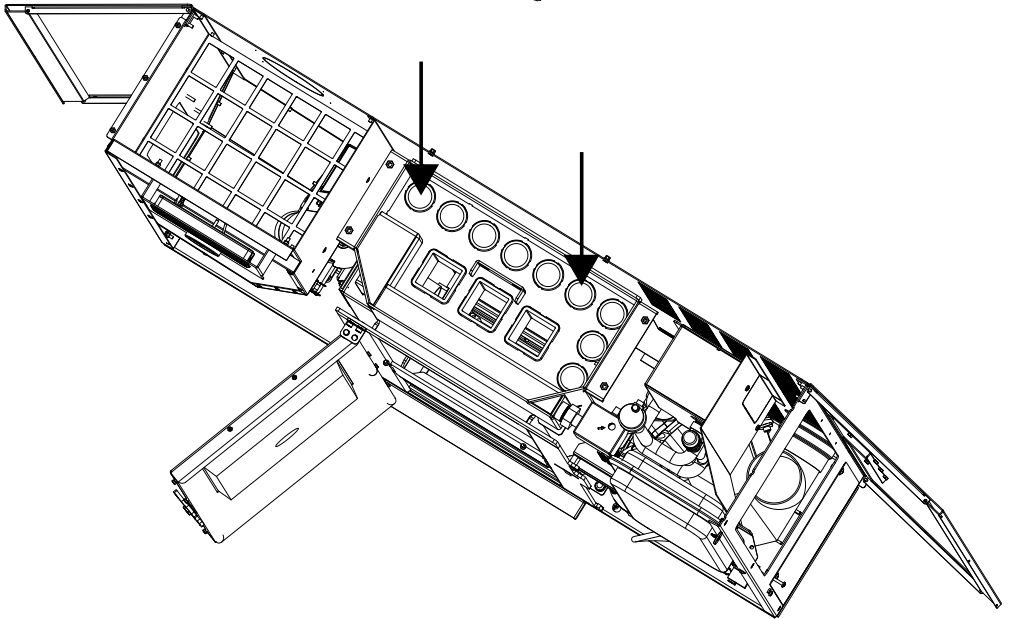


Figure 5

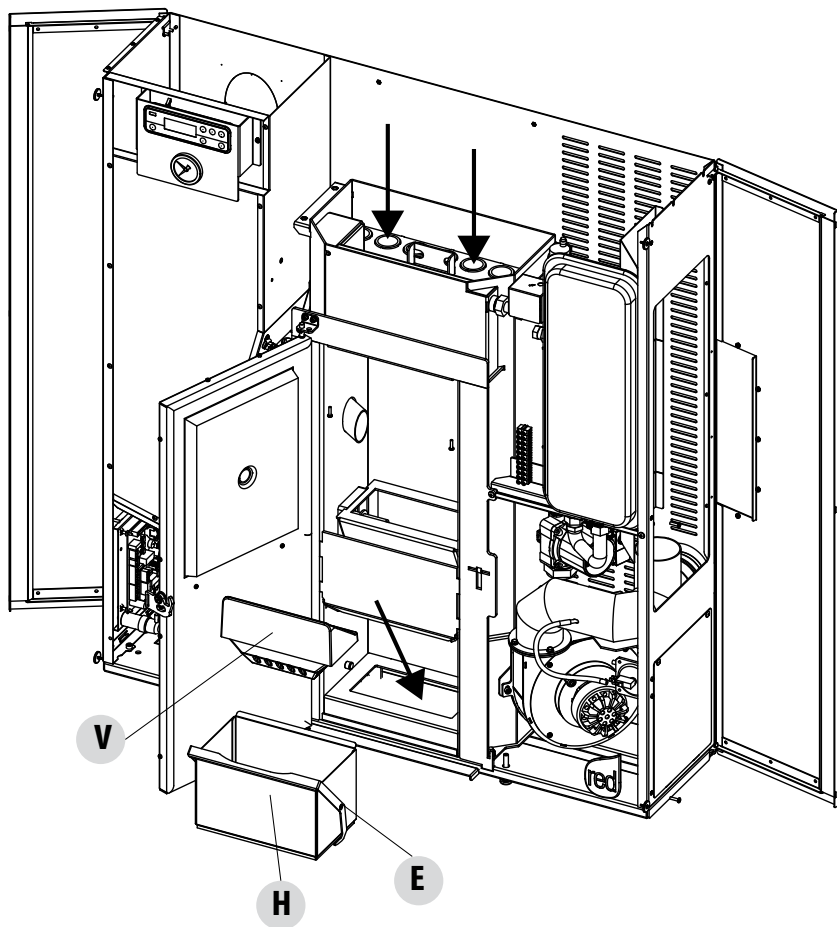
12- ENTRETIEN ET MAINTENANCE

NETTOYAGE COMPARTIMENT INFÉRIEUR

Enlever le brasier « **V** », abaisser le levier « **E** » et extraire le tiroir « **H** ». Enlever la cendre du brasier et du tiroir et aspirer les cendres et la suie qui se sont accumulées sous le tiroir.

Contrôler l'étanchéité du joint de la porte et si besoin est, le remplacer.

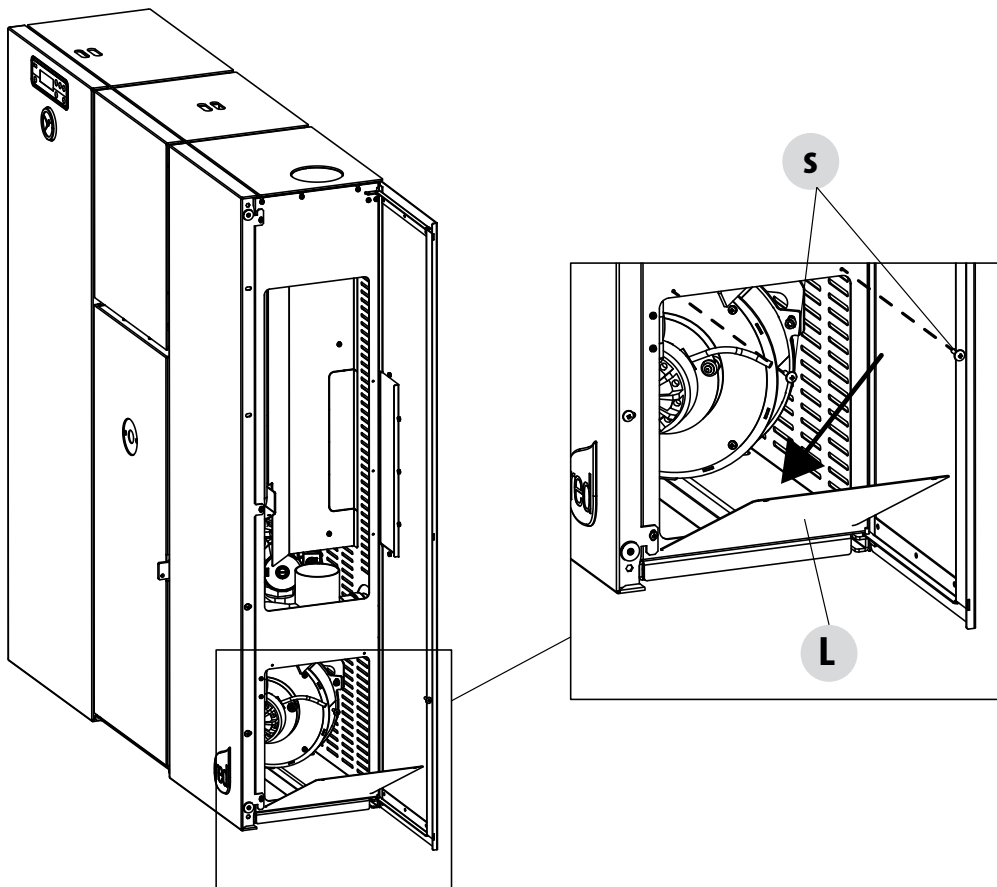
Effectuer ce nettoyage général à la fin de l'hiver de façon à faciliter l'élimination générale de tous les résidus de la combustion.



12- ENTRETIEN ET MAINTENANCE

NETTOYAGE COMPARTIMENT VENTILATEUR FUMÉES

Sur le côté droit, ouvrir le volet, en bas à droite, enlever les deux vis « s » et abaisser le volet « L ». Avec l'aspirateur, enlever les cendres du ventilateur fumées



12- ENTRETIEN ET MAINTENANCE

NETTOYAGE CONDUIT DE FUMÉE ET CONTRÔLES EN GÉNÉRAL

Nettoyer l'installation d'évacuation fumées, notamment près des raccords en « T », des courbes et des éventuels segments horizontaux. Pour obtenir des informations concernant le nettoyage du conduit de fumée, s'adresser à un ramoneur.

Vérifier l'étanchéité des joints en fibre céramique présents sur la porte de la chaudière. Si besoin est, commander les nouveaux joints au revendeur pour le remplacement ou contacter un centre d'assistance autorisé pour réaliser toute l'opération.



ATTENTION :

la fréquence de nettoyage pour l'installation d'évacuation des fumées doit être déterminée en fonction de l'utilisation de la chaudière et du type d'installation.

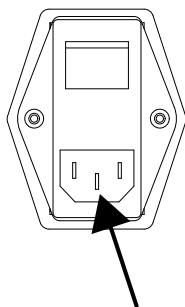
L'entreprise conseille de confier l'entretien et le nettoyage de fin de saison à un centre d'assistance autorisé car ce dernier effectuera non seulement les opérations décrites ci-dessus mais il réalisera aussi un contrôle général des composants.

MISE EN HORS SERVICE (fin de saison)

À la fin de chaque saison, avant d'éteindre la chaudière, il est conseillé d'enlever tous les pellets du réservoir, à l'aide d'un aspirateur à long tube.

Si au rallumage, en appuyant sur l'interrupteur général placé à l'arrière de la chaudière, l'écran du panneau de contrôle ne s'allume pas, cela signifie qu'il pourrait être nécessaire de remplacer le fusible de service.

Sur le côté de la chaudière, il y a un compartiment porte-fusibles qui se trouve sous la prise de l'alimentation. À l'aide d'un tournevis, ouvrir le couvercle du compartiment porte-fusibles et si besoin est, les faire remplacer (3,15 A retardé) - par un technicien autorisé et qualifié.



CONTRÔLE DES COMPOSANTS INTERNES



ATTENTION !

Le contrôle des composants électromécaniques internes devra être réalisé uniquement par un personnel qualifié ayant des connaissances techniques concernant la combustion et l'électricité.

Il est conseillé de réaliser cet entretien périodique annuel (avec un contrat d'assistance programmé) qui porte sur le contrôle visuel et de fonctionnement des composants internes. Vous trouverez ci-dessous le récapitulatif des interventions de contrôle et/ou d'entretien indispensables pour le fonctionnement correct du produit.

- Motoréducteur
- Pale du ventilateur expulsion des fumées
- Sonde des fumées
- Bougie de préchauffage allumage
- Thermostat à réarmement automatique pellets/
- Thermostat à réarmement automatique eau
- Sonde d'ambiance/eau
- Carte mère
- Fusibles de protection panneau-carte
- Câblage

12- ENTRETIEN ET MAINTENANCE

PARTIES/PÉRIODE	2-3 JOURS	CHAQUE SEMAINE	15 JOURS	60-90 JOURS	CHAQUE SAISON	TOUTES LES 2 SAISONS
Nettoyage du brasier *	•					
Nettoyage du compartiment de récupération des cendres avec aspirateur	•					
Nettoyage tiroir à cendres	•					
Nettoyage hublot porte coupe-feu		•				
Nettoyage turbulateurs	•					
Nettoyage tiroir à cendres inférieur				•		
Nettoyage « T » d'évacuation (externe à la chaudière)				•		
Nettoyage des échangeurs et suppression des cendres et des incrustations					•	
Nettoyage du raccord fumées					•	
Contrôle de la pompe de circulation					•	
Contrôle des pertes hydrauliques					•	
Contrôle du joint d'étanchéité de la porte						•
Contrôle de la bougie de préchauffage d'allumage						•

* Avec des pellets de mauvaise qualité, augmenter la fréquence de nettoyage.

13 - PANNES/CAUSES/SOLUTIONS

CONTRÔLE DES COMPOSANTS INTERNES



ATTENTION :

GUIDE À USAGE EXCLUSIF DU TECHNICIEN SPÉCIALISÉ.

ATTENTION :

Toutes les réparations doivent être effectuées exclusivement par un technicien spécialisé, avec la chaudière à l'arrêt et la prise électrique débranchée. Les opérations marquées en caractères gras doivent être effectuées exclusivement par un personnel qualifié.

Le fabricant décline toute responsabilité et les conditions de garantie expirent lorsque cette condition n'est pas remplie.

ANOMALIE	CAUSES POSSIBLES	SOLUTIONS
Les pellets ne sont pas émis dans la chambre de combustion	Le réservoir des pellets est vide	Remplir le réservoir de pellets
	La vis sans fin est bloquée par la sciure	Vider le réservoir et à la main, débloquer la vis sans fin en enlevant la sciure
	Motoréducteur en panne.	<i>Remplacer le motoréducteur.</i>
	Carte électronique défectueuse	<i>Remplacer la carte électrique</i>
Le feu s'éteint ou la chaudière s'arrête automatiquement	Le réservoir à pellets est vide	Remplir le réservoir de pellets
	Les pellets ne sont pas émis	Voir anomalie précédente
	La sonde de sécurité de la température des pellets est intervenue.	Laisser la chaudière se refroidir, réinitialiser le thermostat jusqu'à l'arrêt du blocage et rallumer la chaudière ; si le problème persiste, contacter l'assistance technique
	La porte n'est pas parfaitement fermée ou les joints d'étanchéité sont usés.	<i>Fermer la porte et faire remplacer les joints avec d'autres joints d'origine.</i>
	Pellets inappropriés.	Changer le type de pellets avec celui conseillé par la société de construction.
	Apport de pellets insuffisant.	<i>Faire contrôler l'afflux du combustible en suivant les instructions du manuel.</i>
	Chambre de combustion sale.	Nettoyer la chambre de combustion en suivant les instructions du manuel.
	Évacuation obstruée.	Nettoyer le conduit de fumée.
	Moteur extraction fumées en panne	<i>Vérifier, et éventuellement, remplacer le moteur</i>
	Pressostat en panne ou défectueux.	<i>Remplacer le pressostat.</i>

13 - PANNES/CAUSES/SOLUTIONS

ANOMALIE	CAUSES POSSIBLES	SOLUTIONS
La chaudière fonctionne pendant quelques minutes puis elle s'éteint	Phase d'allumage non terminée	Refaire la phase d'allumage
	Défaut temporaire d'énergie électrique	Attendre le redémarrage automatique
	Conduit de fumée obstrué	Nettoyer le conduit de fumée
	Sondes de températures défectueuses ou en panne.	<i>Vérification et remplacement des sondes</i>
	Bougie de préchauffage en panne	<i>Vérification et éventuel remplacement de la bougie</i>
Les pellets s'accumulent dans le brasier, la vitre de la porte se salit et la flamme est faible.	Air de combustion insuffisant	Nettoyer le brasier et contrôler que tous les trous soient ouverts. Effectuer un nettoyage général de la chambre de combustion et du conduit de fumée. Contrôler que l'entrée de l'air ne soit pas obstruée.
	Pellets humides ou inappropriés	Changer le type de pellets
	Moteur aspiration fumées en panne	<i>Vérifier, et éventuellement, remplacer le moteur</i>
Le moteur d'aspiration des fumées ne fonctionne pas	La chaudière n'a pas de tension électrique	Vérification de la tension de réseau et du fusible de protection
	Le moteur est en panne.	<i>Vérifier le moteur et le condensateur, et éventuellement, le remplacer.</i>
	La carte mère est défectueuse	<i>Remplacer la carte électronique</i>
	Le panneau de contrôle est en panne.	<i>Remplacer le panneau de contrôle.</i>
En position automatique le produit fonctionne toujours à la puissance maximale	Thermostat configuré au minimum	Configurer à nouveau la température du thermostat.
	Thermostat d'ambiance en position qui relève toujours le froid.	Modifier la position de la sonde.
	Sonde de détection température en panne.	<i>Inspection sonde et remplacement éventuel.</i>
	Panneau de contrôle défectueux ou en panne.	<i>Inspection panneau et remplacement éventuel.</i>

13 - PANNES/CAUSES/SOLUTIONS

La chaudière ne démarre pas.	Défaut d'énergie électrique	Contrôler que la prise électrique soit bien insérée et que l'interrupteur général soit sur « I ».
	Sonde pellets bloquée	<i>La débloquer en intervenant sur le thermostat postérieur, si cela se reproduit, appeler l'assistance.</i>
	Fusible en panne	Remplacer le fusible.
	Pressostat en panne (signale blocage)	Faible pression de l'eau dans la chaudière
	Évacuation bouchée ou conduit de fumée obstrué	Nettoyer l'évacuation fumées et/ou le conduit de fumée.
	Intervention sonde de température de l'eau	Appeler l'assistance.

ANOMALIES LIÉES AU DISPOSITIF HYDRAULIQUE

Même si la chaudière est allumée, la température n'a pas augmenté.	Réglage de la combustion erroné.	Contrôle recette et paramètres.
	Chaudière/dispositif sales.	Contrôler et nettoyer la chaudière.
	Puissance chaudière insuffisante.	Contrôler que la chaudière soit bien proportionnée à la demande de l'installation.
	Type de pellets de mauvaise qualité.	Utiliser des pellets de qualité
Condensation dans la chaudière.	Réglage de la température erroné.	<i>Régler la chaudière à une température plus élevée.</i>
	Consommation du combustible insuffisante.	<i>Contrôle de la recette et/ou des paramètres techniques</i>
Radiateurs froids en hiver.	Thermostat d'ambiance (local ou à distance) réglé trop bas. S'il s'agit d'un thermostat à distance, contrôler s'il est défectueux.	<i>Le régler à une température plus élevée, éventuellement le remplacer. (si à distance)</i>
	Le circulateur ne tourne pas car il est bloqué.	<i>Débloquer le circulateur en enlevant le bouchon et faire pivoter l'arbre avec un tournevis.</i>
	Le circulateur ne tourne pas.	<i>Contrôler les connexions électriques du circulateur, éventuellement le remplacer.</i>
	Radiateurs avec de l'air à l'intérieur.	<i>Éventer les radiateurs.</i>



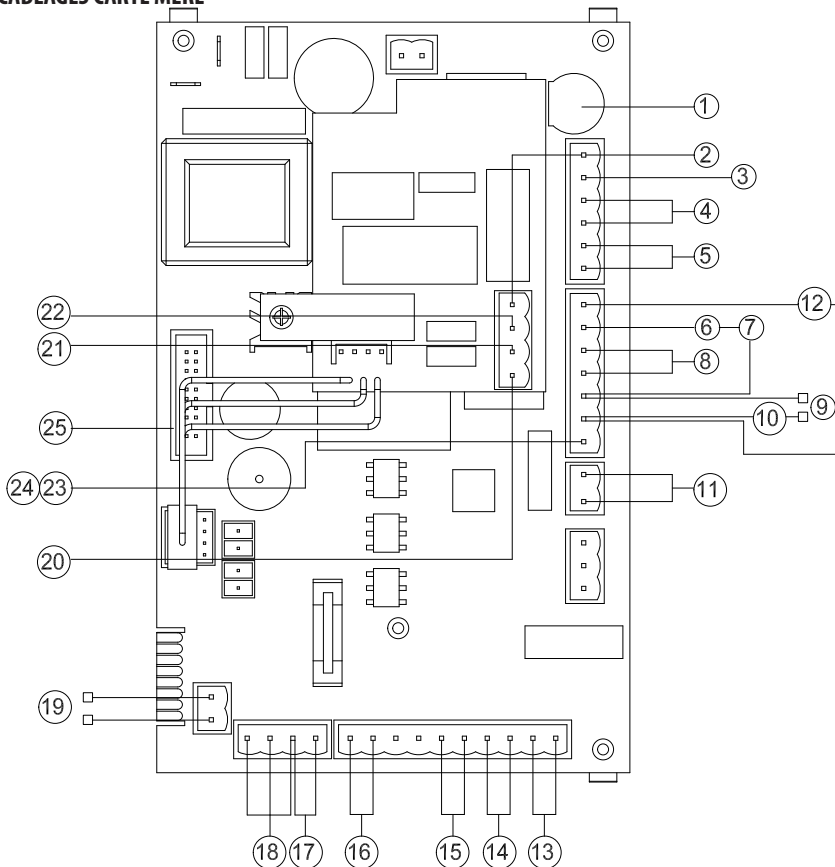
ATTENTION !

Les opérations écrites en italique doivent être effectuées exclusivement par un personnel spécialisé.

Le fabricant décline toute responsabilité et les conditions de garantie expirent lorsque cette condition n'est pas remplie.

14 - SCHÉMA ÉLECTRIQUE

LÉGENDE CÂBLAGES CARTE MÈRE



- | | |
|--|--|
| 1. FUSIBLE | 14. RACCORDEMENT THERMOSTAT EXTERNE (PLANCHETTE À BORNE) |
| 2. PHASE CARTE | 15. SONDE D'AMBIANCE INTERNE |
| 3. NEUTRE CARTE | 16. RACCORDEMENT SONDE PUFFER/BOUILLEUR (PLANCHETTE À BORNE) |
| 4. PALE VENTILATEUR EXPULSION FUMÉES | 17. SONDE TEMPÉRATURE EAU CHAUDIÈRE |
| 5. VENTILATEUR D'AMBIANCE | 18. CONTRÔLE TOURS PALE DU VENTILATEUR EXPULSION FUMÉES |
| 6. THERMOSTAT DE SÉCURITÉ PELLETS | 19. FLUXOSTAT OU THERMOSTAT BOUILLEUR À RACCORDER AU KIT HYDRAULIQUE (EN OPTION) |
| 7. THERMO-PROTECTEUR EAU | 20. PHASE VANNE À TROIS VOIES (CHAUFFAGE) |
| 8. BOUGIE DE PRÉCHAUFFAGE | 21. PHASE VANNE A 3 VOIES (SANITAIRE) |
| 9. RACCORDER AU PRESSOSTAT EAU DU KIT HYDRAULIQUE (EN OPTION) | 22. PHASE POMPE |
| 10. PRESSOSTAT AIR | 23. NEUTRE POMPE |
| 11. RACCORDEMENT CHAUDIÈRE SUPPLÉMENTAIRE (PLANCHETTE À BORNE) | 24. NEUTRE VANNE À 3 VOIES |
| 12. VIS SANS FIN | 25. PANNEAU DE CONTRÔLE |
| 13. SONDE FUMÉES | |

N.B. Les câbles électriques de chaque composant sont munis de connecteurs précâblés dont la mesure diffère l'une de l'autre.



Via La Croce n°8
33074 Vigonovo di Fontanafredda (PN) – ITALIE
Téléphone : 0434/599599 r.a.
Fax : 0434/599598
Internet : www.mcz.it
e-mail : info.red@mcz.it